

# スーパーソフト ショート形 新型ソフトシール仕切弁 JWWA B 120

**Super Soft**: soft seated sluice valve for flanged-type

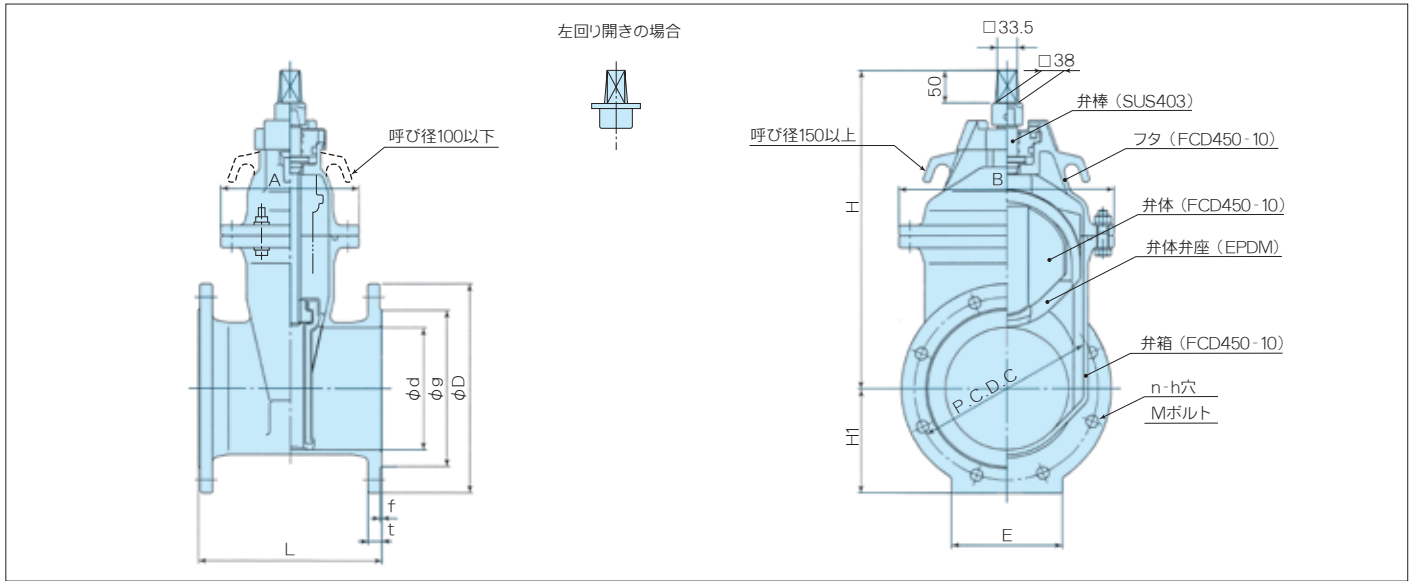
浅層埋設対応でコンパクト設計



## **ここがポイント**

- JWWA B 120 (水道用ソフトシール仕切弁)の規格品です。
- 建設省指導の浅層埋設基準600mmに、呼び径200mmまで対応可能です。
- ダブルシート構造としたため、止水性能が一段と向上しました。
- 従来の吊りナットに代え、フタと一体铸造したフックを設けました。

外形・寸法および主要部材質



単位:mm

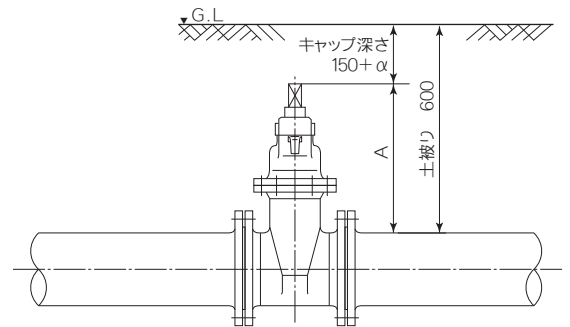
呼び径	d	L	フランジ								高さ		全開～全閉 回転数(約)			
			ボルト穴					R F		A	B	E		H	H1	
			D	C	n	h	M	g	f							t
50	50	180	155	120	4	19	M16	96	2	16	144	164	70	280	78	13
75	75	240	211	168	4	19	M16	125	3	21	157	192	90	315	106	13
100	100	250	238	195	4	19	M16	152	3	21	162	222	90	365	119	17
150	150	280	290	247	6	19	M16	204	3	22	208	290	150	440	145	19
200	200	300	342	299	8	19	M16	256	3	23	226	350	180	518	171	25
250	250	380	410	360	8	23	M20	308	3	24	252	416	200	611	205	25
300	300	400	464	414	10	23	M20	362	3	25	315	505	240	710	232	30

標準仕様

呼び径	50～300mm	
ねじ形式	内ねじ式	
適用流体	水道水、工業用水、農業用水	
呼び圧力	7.5K	
使用圧力	0.75MPa	
試験圧力	弁箱耐圧	1.75MPa
	弁座漏れ	0.75MPa
フランジ	JWWA B 120 (2種)	
操作方式	手動・キャップ式	
開閉方向	左回り開き 又は 右回り開き	
塗装	内面	エポキシ樹脂粉体塗装(グレー)
	外面	エポキシ樹脂粉体塗装(グレー)

<注> 呼び径125および350以上は、従来品をご使用願います。

浅層埋設の対応可否(浅層埋設土被り600mmの場合)



呼び径	A	余裕 α	対応可否
50	246	204.0	可
75	268.5	181.5	可
100	306	144.0	可
150	355.5	94.5	可
200	408	42.0	可
250	475.2	-25.2	否
300	548.6	-98.6	否