

SUMIDA

スーパーポリメタル

水道配水ポリエチレン管用ダクタイル鋳鉄仕切弁

SPM (Super Poly Metal): ductile iron gate valves for PE pipelines

耐震管路とB122のコラボレーション！

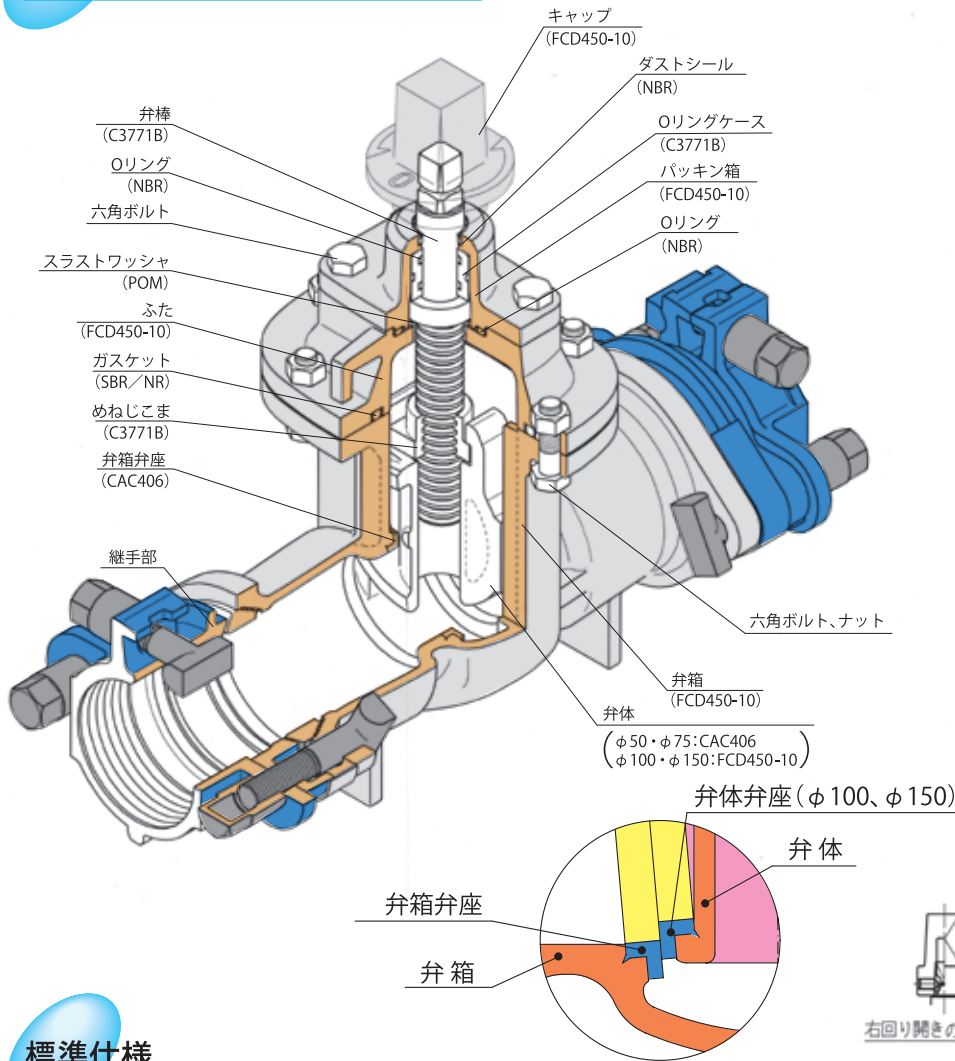


新製品

ここがポイント

- B122仕切弁と受け口を一体成型しました。
- 金属弁座のため、耐久性に富み、止水が完全です。
- ボールベアリング入りや開度計付も製作可能です。
- インコアが不要です。
- 継手部は水道配水ポリエチレン管用です。
- 耐震実験も実証済み。

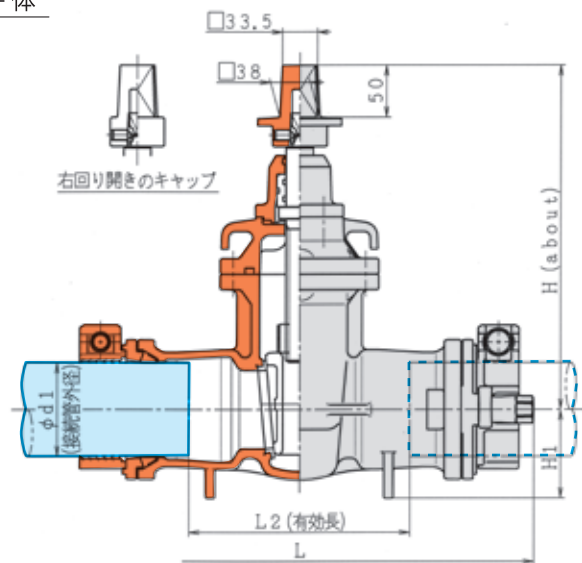
外形・寸法および主要部材質



引抜性試験の様子(上写真)

標準仕様

呼び径	50~150mm	
ねじ形式	内ねじ式	
適用流体	水道水、工業用水	
呼び圧力	3種(10K)準拠	
使用圧力	1.0MPa	
試験圧力	弁箱耐圧	2.3MPa
	弁座漏れ	1.0MPa
適用管種	水道配水用ポリエチレン管 (JWWA K 144)	
操作方式	手動・キャップ式	
開閉方向	左回り開き 又は 右回り開き	
塗装	内外面エポキシ樹脂粉体塗装(灰色) (押しリング、ストップリングは青色)	



呼び径	d1	L		L2	H	H1
		最大	締付後			
50	63	394	374	156	280	65
75	90	472	450	212	330	85
100	125	508	482	202	385	100
150	180	628	597	249	460	135

STK 角田鉄工株式会社

・本 社 工 場

〒522-0047 滋賀県彦根市日夏町2789

☎(0749)25-2500代 FAX(0749)25-2505

・九 州 営 業 所

〒816-0932 福岡県大野城市瓦田3丁目6番5号

☎(092)571-3300代 FAX(092)573-9594

・大 阪 営 業 所

〒566-0042 大阪府摂津市東別府4丁目1番1号

☎(06)6827-4601 FAX(06)6827-4602

・東 北 営 業 所

〒989-2432 宮城県岩沼市中央3丁目4番5号

☎(0223)23-8550 FAX(0223)23-8560

※本カタログの内容は改良の為、予告することなく変更することがあります。