

新製品

耐震管路対応型

K形B122メタルシート仕切弁

メカニカル形(K形両受け式)ダクタイル鋳鉄仕切弁

the mechanical joint ductile iron gate valves for K-type fittings

耐震管路に新たな一手! K形タイプのB122登場。

耐震基準(離脱防止性試験・曲げ強度試験)合格品です。

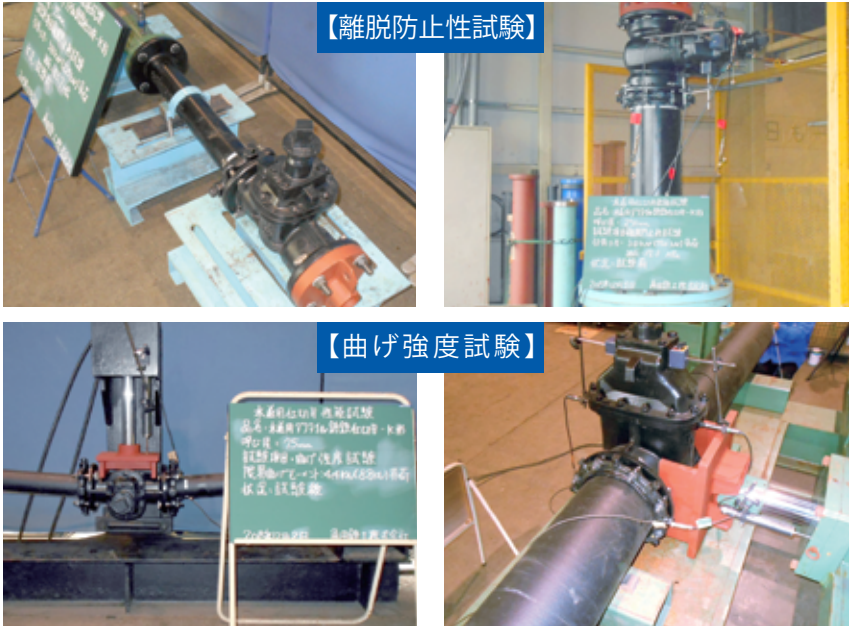
※接続時には、離脱防止力3DkN以上の押輪をご使用ください。



ここがポイント

- 実績のあるJWWA B122規格品の弁本体部を補強し、耐震管路対応可能としました。
- 受口には、メカニカルジョイント式のK形継手を採用し、水密性に優れ、施工も簡便です。
- 金属弁座ですから、耐久性に富み、止水は完全です。
- ポールベアリング入りや開度計付も製作可能です。
- 全高寸法が低く、浅層埋設に対応可能です。
- 内外面粉体塗装も可能です。

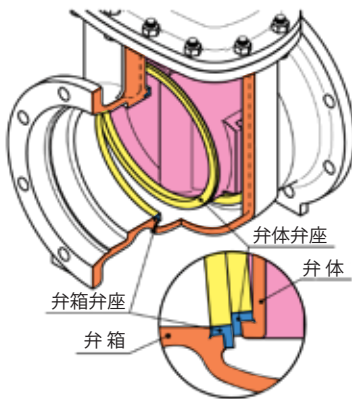
耐震性能試験状況



標準仕様

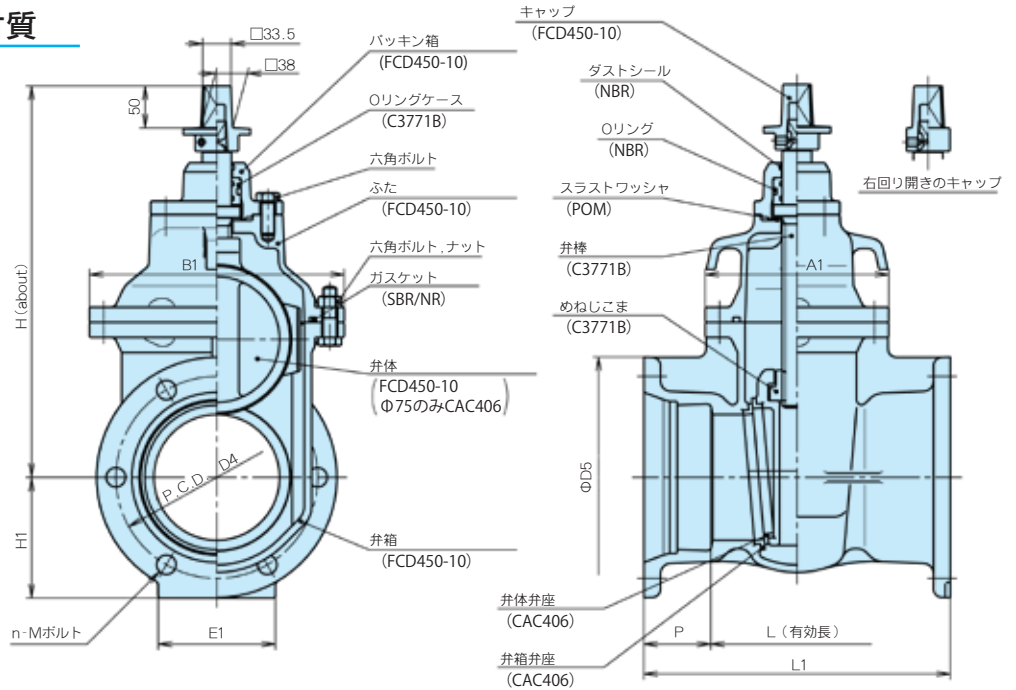
呼び径	75~300mm
ねじ形式	内ねじ式
適用流体	水道水、工業用水
呼び圧力	3種 (10K)
使用圧力	1.0MPa
試験 弁箱耐圧	2.3MPa
弁座漏れ	1.0MPa
接合端部	JWWA G 114 K形受口
塗装	内面：エポキシ樹脂粉体塗装 外面：合成樹脂塗装又は エポキシ樹脂粉体塗装

外形・寸法および主要部材質



メタルシート詳細

注) 呼び径75は、弁体弁座は無しとなります。



配管接続部の寸法は、JWWA G 114 水道用ダクタイル鋳鉄異形管のK形による。

単位：mm

呼び径	有効長 L	K形受口寸法						高さ				
		L1	D4	D5	ボルト穴		P	A1	B1	E1	H	H1
					n	M						
75	150	310	159	197	4	M16	80	152	195	70	336	99
100	174	334	186	232	4	M20	80	163	225	90	391	116
150	206	366	241	287	6	M20	80	219	304	140	467	144
200	230	390	292	338	6	M20	80	236	358	180	549	169
250	250	410	348	394	8	M20	80	264	418	200	665	197
300	270	490	399	445	8	M20	110	286	492	240	747	223

STK 角田鉄工株式会社

・本 社 工 場

〒522-0047 滋賀県彦根市日夏町2789

☎(0749)25-2500代 FAX(0749)25-2505

・九 州 営 業 所

〒816-0932 福岡県大野城市瓦田3丁目6番5号

☎(092)571-3300代 FAX(092)573-9594

・大 阪 営 業 所

〒566-0042 大阪府摂津市東別府4丁目1番1号

☎(06)6827-4601 FAX(06)6827-4602

・東 北 営 業 所

〒989-2432 宮城県岩沼市中央3丁目4番5号

☎(0223)23-8550 FAX(0223)23-8560

※本カタログの内容は改良の為、予告することなく変更することがあります。