

JWWA B 126

**開度計付**

特許出願済

**キャップ操作式ボール補修弁**

新製品



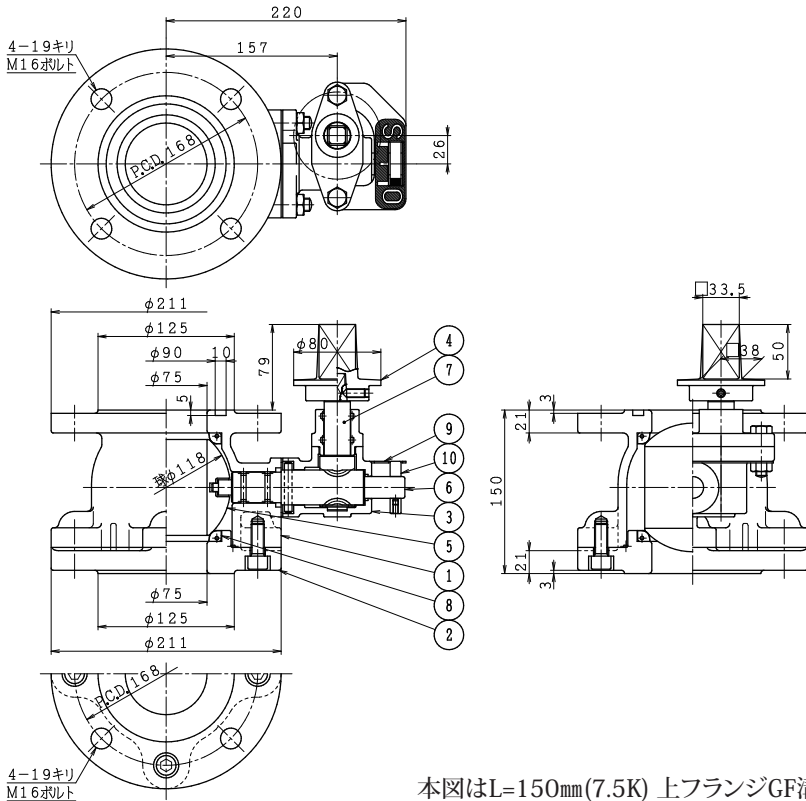
見える！  
わかる！

副弁開度が  
わかりやすい

特徴

- 操作中の開度確認ができるので誤操作を防げます。
- 過トルクによる損傷を減らすことができます。
- 排水栓などによる洗管の際、開度を見ながら作業できます。

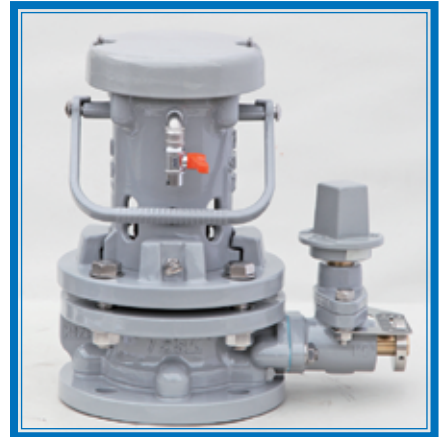
## 外形寸法および主要部材質



本図はL=150mm(7.5K) 上フランジGF溝付の場合を示します。

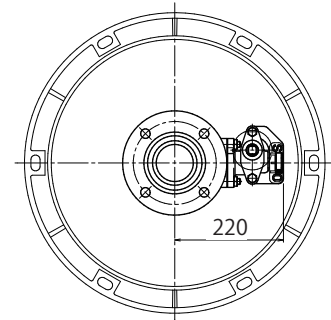
品番	部品名	材質	品番	部品名	材質
1	弁箱	FCD450-10	6	ウォームホイール軸	C6782B
2	ふた	FCD450-10	7	ウォーム軸	C3771B
3	ギアボックス	FCD450-10	8	弁座	S B R
4	キャップ	FCD450-10	9	目盛板	SUS304
5	弁体	A B S	10	指針	SUS304

口金内蔵型急速空気弁“マチノエア”との併用に最適です!



## ボックス設置の場合

ボックスは丸型500mm(3号桝)以上で設置してください



## 標準仕様

形式	ボール弁	
操作	キャップ式(呼び径 75)	
開閉方向	左回り開き(ご指示によっては右回り開き)	
流体の種類	上水、農水、工水	
種類	2種(7.5K)、3種(10K)、4種(16K)	
塗装	内面	エポキシ樹脂粉体塗装
	外面	エポキシ樹脂粉体塗装 または 水道用合成樹脂塗料

## バリエーション

呼び径(D)	面間(L)	2種	3種	4種
75	100	○	○	○
	150	○	—	—
	200~400	○	○	○

## 水圧試験

呼び圧力	2種(7.5K)	3種(10K)	4種(16K)
使用圧力	0.75MPa	1.0MPa	1.6MPa
試験	弁箱耐圧	1.75MPa	2.3MPa
	弁座漏れ	0.75MPa	1.0MPa

STK 角田鉄工株式会社

### ・本 社 工 場

〒522-0047 滋賀県彦根市日夏町2789

☎(0749)25-2500代 FAX(0749)25-2505

### ・九州営業所

〒816-0932 福岡県大野城市瓦田3丁目6番5号

☎(092)571-3300代 FAX(092)573-9594

### ・大阪営業所

〒566-0042 大阪府摂津市東別府4丁目1番1号

☎(06)6827-4601 FAX(06)6827-4602

### ・東北営業所

〒989-2432 宮城県岩沼市中央3丁目4番5号

☎(0223)23-8550 FAX(0223)23-8560

※本カタログの内容は改良の為、予告することなく変更することがあります。