

新製品

耐震管路対応型

GX形B122メタルシート仕切弁

the mechanical joint ductile iron gate valves for GX-type fittings

耐震継手と、B122のコラボレーション!

メタルの仕切弁は  
一目でわかる  
青色キャップ!



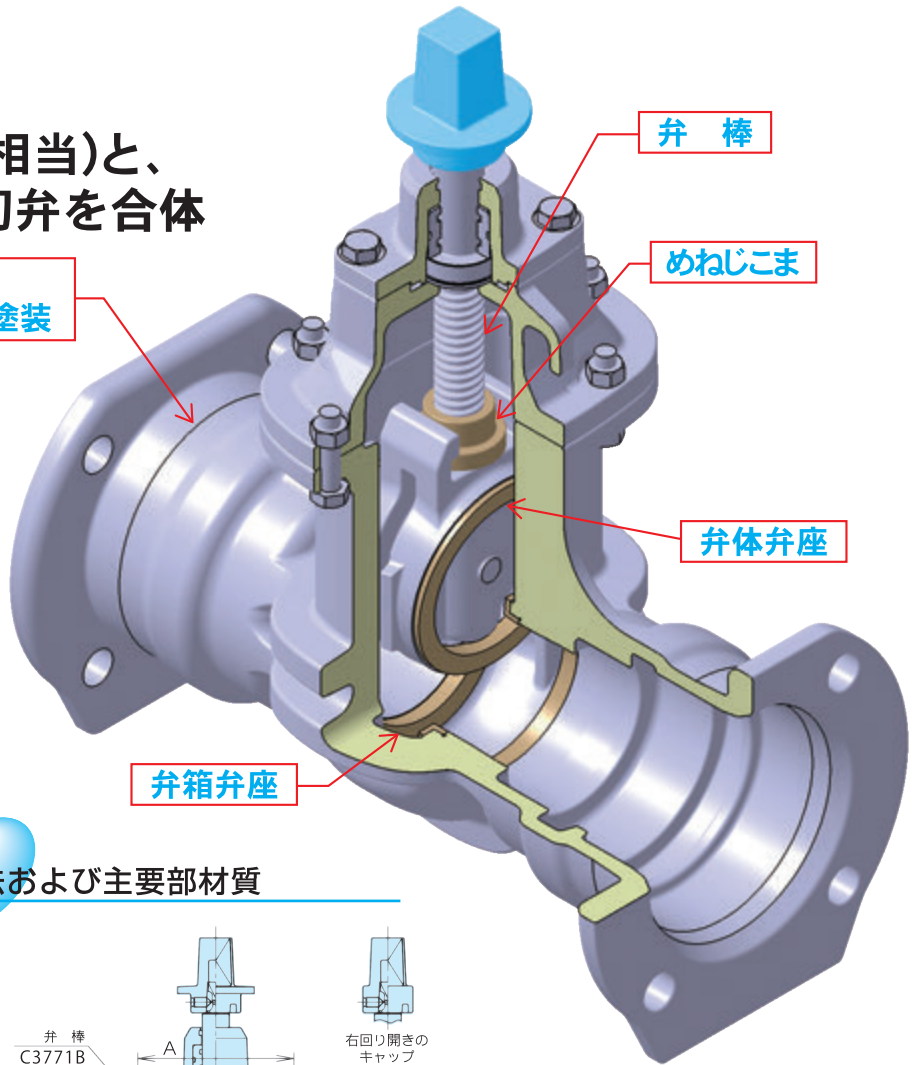
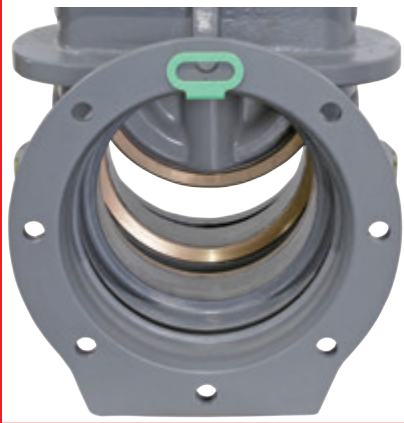
**ここがポイント**

- 耐震基準（離脱防止性試験、曲げ強度試験）を、クリアしています。
- 弁箱外面には、亜鉛溶射に封孔処理を施した耐食層を形成。部分的に鉄部が露出しても、耐食層の自己防食により防食機能を維持します。
- 金属弁座で、耐久性に富み、止水性は良好です。
- GX形ソフトシール仕切弁（両受け式）と、有効長は同一としています。

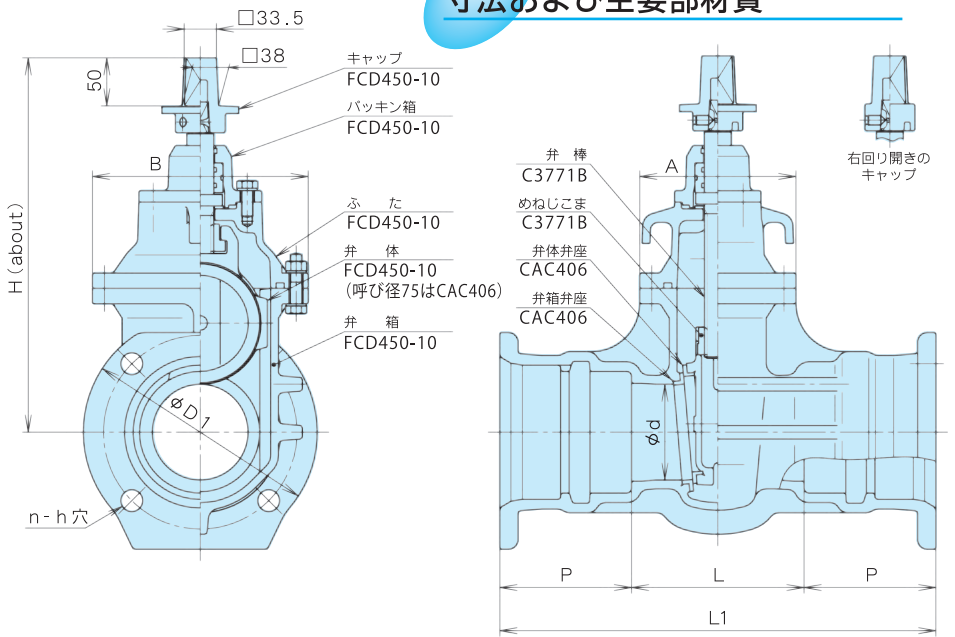
## GX形耐震継手(異形管相当)と、水道用メタルシート仕切弁を合体

**弁箱**  
内面:粉体塗装/外面:耐食塗装

メタルシート(金属弁座)により手応えのある止水を実現



### 寸法および主要部材質



単位: mm

呼び径	口径 d	面間寸法 L1	有効長 L	継手寸法				A	B	H	参考質量 (kg)
				外径 D1	継手長さ P	穴数 n	穴径 h				
75	75	453	180	210	136.5	4	19	152	195	336	41
100	100	455	180	244	137.5	4	23	163	225	391	51
150	150	504	220	305	142.0	6	23	219	304	467	97
200	200	548	260	354	144.0	6	23	236	358	549	132
250	250	590	300	409	145.0	8	23	264	418	665	187

### 標準仕様

呼び径	75~250mm	
ねじ形式	内ねじ式	
適用流体	水道水・工業用水・農業用水	
呼び圧力	3種(10K)	
使用圧力	1.0MPa	
試験圧力	弁箱耐圧	2.3MPa
	弁座漏れ	1.0MPa
接合端部	JWWA G 112 GX形受口	
塗装	内面及び弁箱除く外面	エポキシ樹脂粉体塗装
	弁箱外面	耐食塗装 (亜鉛合金溶射+合成樹脂塗装)