

Neoエース 水道用地下式単口消火栓

Neo Ace : underground fire hydrants by non-rising stem

リフト式消火栓で究極のコンパクトモデル

ここがポイント

- **極限のコンパクト設計**
定評のリフト式でありながら、全高が200mmと超コンパクトです。
- **選び抜いた材質を使用**
口金部は、フランジを含めてオールステンレス製で、耐久性抜群です。
- **内外面エポキシ樹脂粉体塗装**
耐食性に優れたエポキシ樹脂粉体塗装を内外面に施し、赤水の発生を防止しています。

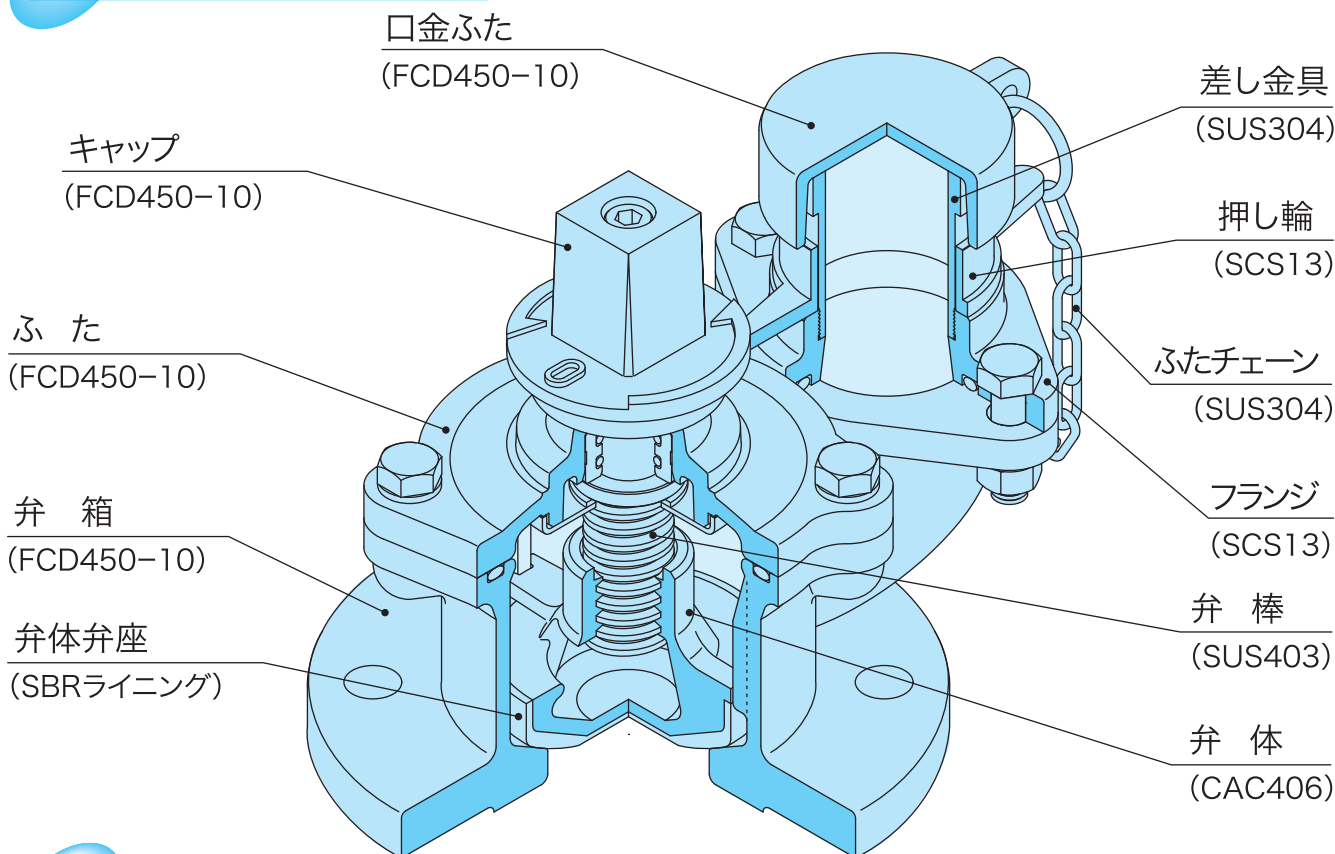


☆新しいだけじゃないのがNeoです

特長

- 定評のリフト式ですから、スムーズな操作で確実な開閉が可能です。
- 内ねじ式の弁棒非昇降式の為、キャップの高さは常に一定です。
- 口金部は、チェーンまでもステンレス製ですから、耐久性は抜群です。
- 弁体にはゴムライニングの弁座を設け、テーパ形状のシート部は軽トルクでの止水を可能にしています。
- JWWA B 103規格で求められている性能を、十分にクリアしています。
- コンパクトな外形でありながら、弊社従来品と同等の流量を確保しています。
- 内外面は水道用エポキシ樹脂粉体塗装で、錆は無く、赤水の発生を防止します。
- 使用後の残留水による凍結を防ぐ為に、排水弁をオプションで取り付け可能です。

構造と主な材質



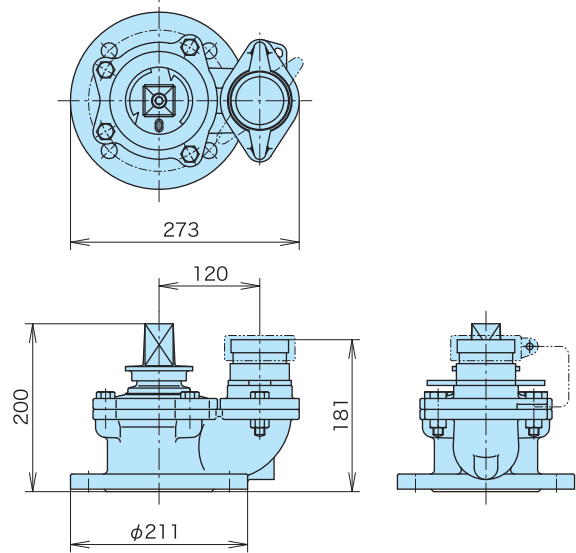
標準仕様

呼び径	75mm 単口	操作方式	キャップ式	
規格	JWWA B 103 準拠	開閉方向	左回し開き	
使用流体	上水	回転数	約4回転	
使用圧力	0.75 MPa	塗装仕様	内外面エポキシ樹脂粉体塗装	
フランジ	JWWA B 103 (JIS G 5527 7.5K-RF)	試験圧力	弁箱耐圧	1.75MPa
			弁座漏れ	1.3MPa

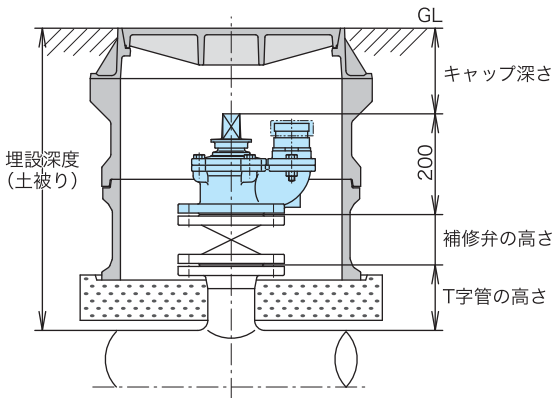
外形寸法

(浅層埋設用消火栓(従来品)との比較)

製品名	キャップ高さ	口金高さ
Neoエース	200	181
ニューエース	255	248
JWWA B 103 ⁻²⁰¹³ 規格品	330	325



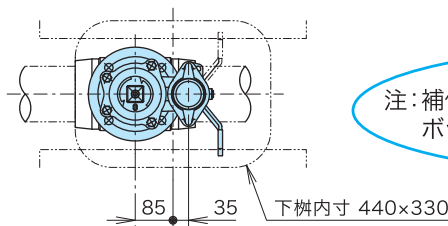
浅層埋設への適用例



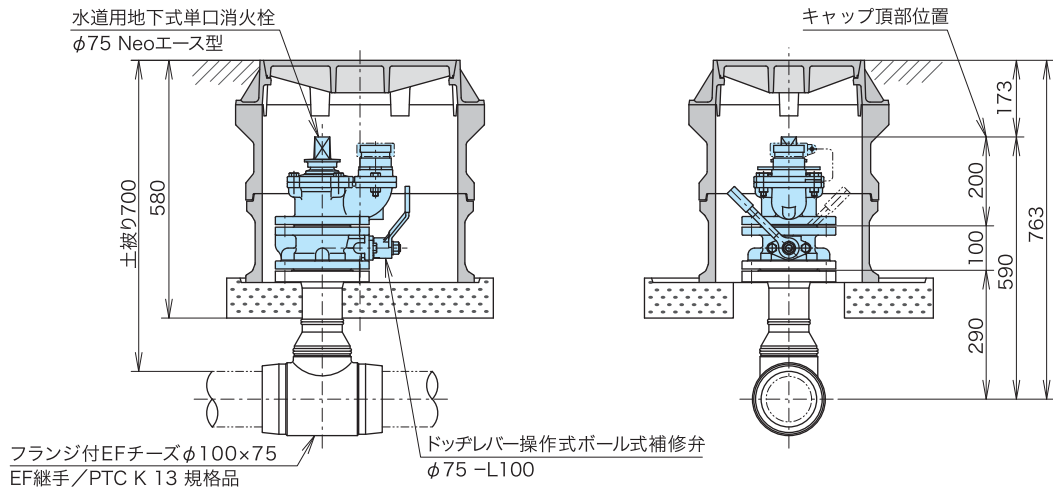
埋設深度 (土被り)	本管 管種	本管 呼び径	T字管の 高さ	補修弁の 高さ	キャップ深さ (150以上)	判定
600	ダクタイル 鋳鉄管	75	58.5	150	191.5	○
		100	61.0		189.0	○
		150	85.5		164.5	○
		200	90.0		160.0	○
		250	94.2		155.8	○
700	配水用 ポリエチレン 管	75	195.0	150	155.0	○
		100	227.5	100	172.5	○
		150	190.0	150	160.0	○

注記) T字管の高さは、以下の規格品寸法によるものです。
 ダクタイル鋳鉄管：JWWA G 114浅層埋設形フランジ付T字管
 配水用ポリエチレン管：PTC K 13 フランジ付きEFチーズ

消火栓ボックスへの設置例



注：補修弁のドッチレバーは、消火栓の口金をボックスの中心に近づける為のオプション品です。



水環境をクリエイトする

SUMIDA

STK 角田鉄工株式会社

・本 社 工 場

〒522-0047 滋賀県彦根市日夏町2789 ☎(0749)25-2500代 FAX(0749)25-2505

・九州営業所

〒816-0932 福岡県大野城市瓦田3丁目6番5号 ☎(092)571-3300代 FAX(092)573-9594

・大阪営業所

〒566-0042 大阪府摂津市東別府4丁目1番1号 ☎(06)6827-4601 FAX(06)6827-4602

・東北営業所

〒989-2432 宮城県岩沼市中央3丁目4番5号 ☎(0223)23-8550 FAX(0223)23-8560

※本カタログの内容は改良の為、予告することなく変更することがあります。