

不凍式急速空気弁 エアテック

水道用急速空気弁/JWWA B 137準拠

Airtech : airvent valve of a non freeze model

管路内の凍結による被害をしっかりと守るスグレもの！



ここがポイント

- 不凍式タイプの急速空気弁！
- ボディは耐食性のあるステンレス製！
- 補修弁が独立しており清掃もカンタン！
- ダブルフロートタイプで吸排気抜群！



特長

●不凍結タイプ登場

流水エネルギーを利用した凍結が起りにくい構造^{※1}であるため凍結等による漏水や破損を防ぐことができます。

また、立ち上がり管内に本体を挿入しない為、規格のT字管に設置できます。

●メンテナンスが容易

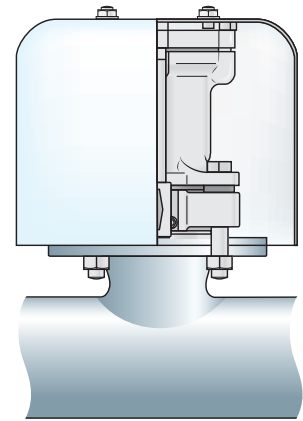
レバー補修弁が独立している^{※2}ので、点検・清掃作業が容易に行えます。

●特殊フロート弁搭載

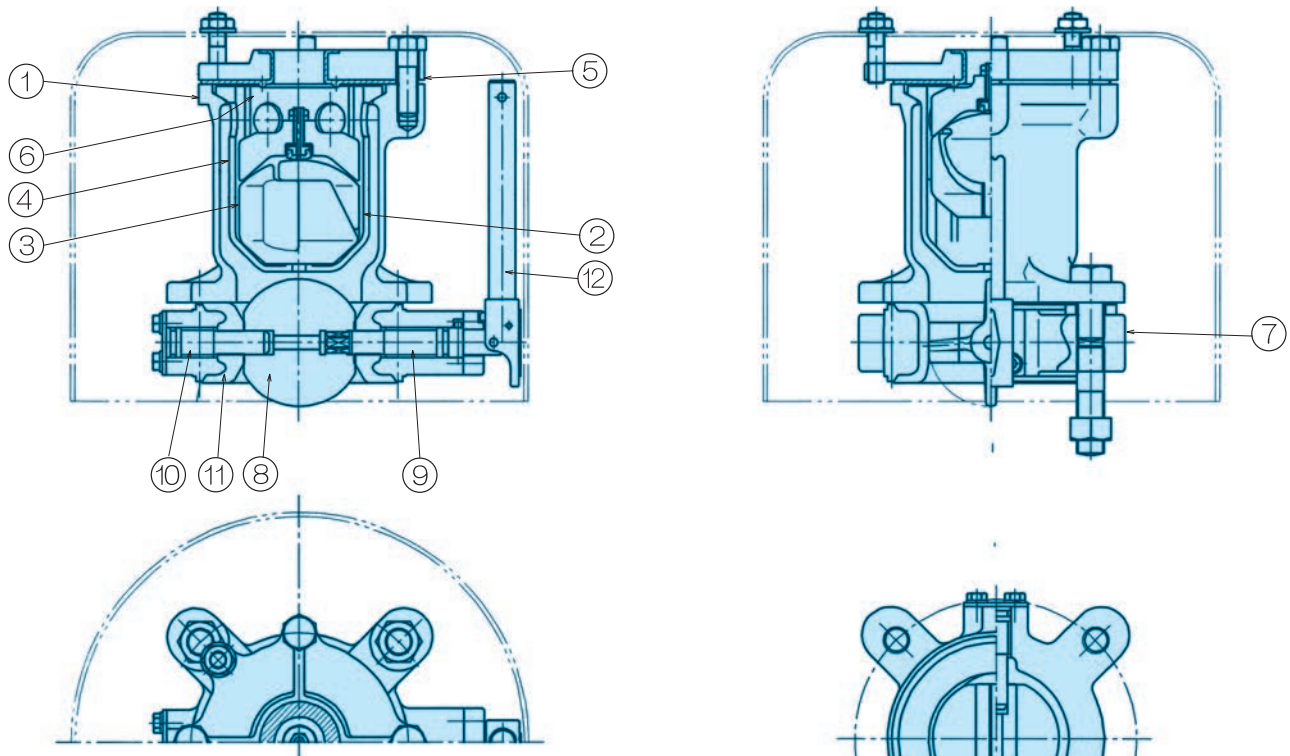
吸排気機能がすぐれたダブルフロート^{※2}を採用しており高圧下においてもスムーズな吸排気を実現。

※1 本管に水を入れ気温+20℃～25℃の設定で8時間凍結実験をし検証しています。

※2 比重の異なる2つのフロート弁を組み合わせた当社開発の部品。圧力下排気等に抜群の効果があります。



基本形の形状・寸法および材質



品番	部品名	材質
1	弁箱	SCS13
2	フロート弁	合成樹脂
3	補助フロート	発泡ゴム
4	フロート弁案内	合成樹脂
5	ふた	SCS13
6	大空気孔弁座	SBR

品番	部品名	材質
7	補修弁弁箱	SCS13
8	補修弁弁体	SCS13
9	弁棒(上)	SUS304
10	弁棒(下)	SUS304
11	弁箱弁座	EPDM
12	レバー	SUS304

STK 角田鉄工株式会社

・本社工場

〒522-0047 滋賀県彦根市日夏町2789

☎(0749)25-2500代 FAX(0749)25-2505

・九州営業所

〒816-0932 福岡県大野城市瓦田3丁目6番5号

☎(092)571-3300代 FAX(092)573-9594

・大阪営業所

〒566-0042 大阪府摂津市東別府4丁目1番1号

☎(06)6827-4601 FAX(06)6827-4602

・東北営業所

〒989-2432 宮城県岩沼市中央3丁目4番5号

☎(0223)23-8550 FAX(0223)23-8560

※本カタログの内容は改良の為、予告することなく変更することがあります。