

水環境をクリエイトする——

SUNIDA

価格表

2019年度版

Price List

STK 角田鉄工株式会社

本価格表の使用に際して

- (1) 本価格表は、2019年4月1日受注分より適用いたします。
- (2) 本表は、消費税抜きの価格です。消費税は別途申し受けます。
(※本表で扱う商品は建設・工事資材であるため、いわゆる消費税の「総額表示義務」の対象外となります。)
- (3) 本表の各弁栓類の記載価格には、配管接合用ボルト・ナット、パッキン、アンカーボルト代は含まれておりません。
- (4) 本表の記載価格は、弊社工場（滋賀県）裸渡し価格です。
- (5) 本品の高さ表示につきましては管芯よりの高さとなっております。
- (6) 本価格表以外の口径、仕様のもの及び特殊バルブについては、別途見積りいたします。

技術者派遣費用について

近年バルブ製品に伴う現地据付け・調整・保守点検・定期点検・現地調査等のご要望が増え続けております。誠に恐れ入りますが、本件につきましては下記の費用を予算として弊社技術職員の派遣費用をご配慮下さいますようお願い致します。

技術者派遣費（1人あたり1日）	75,000
宿泊費（1人あたり1泊）	10,000
交通費（本社滋賀を拠点）	実費

※内容によって別途見積り致します。

返品・引き取りについて

当社責任による製品不良・誤発送を除き返品につきましては運賃元払いとなります。また、当初送り運賃及び諸経費の関係上、引き取りは価格の30%引きとなります。

新製品

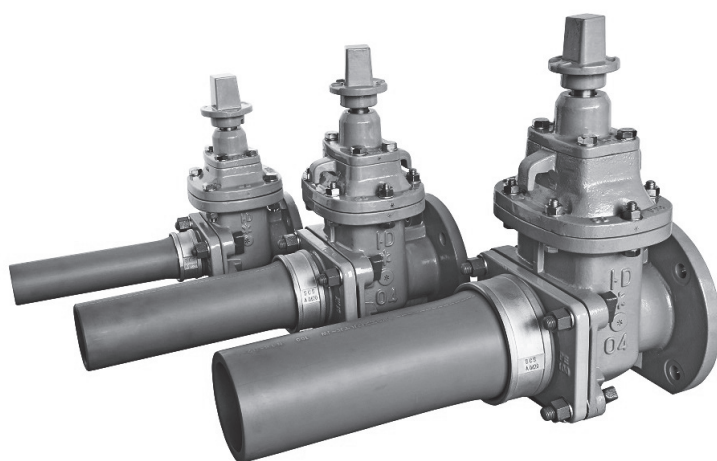
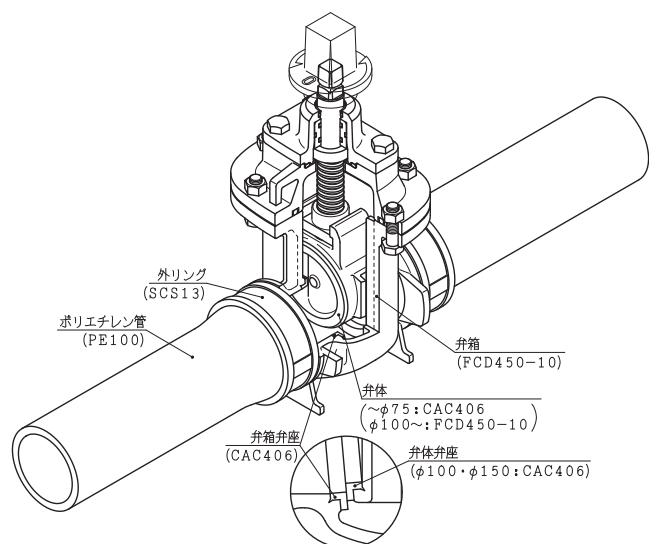
定価表は3ページへ→

PE挿し口付 メタルシート仕切弁

(JWWA B 122準拠)

両袖管形

片フランジ形



ここがポイント

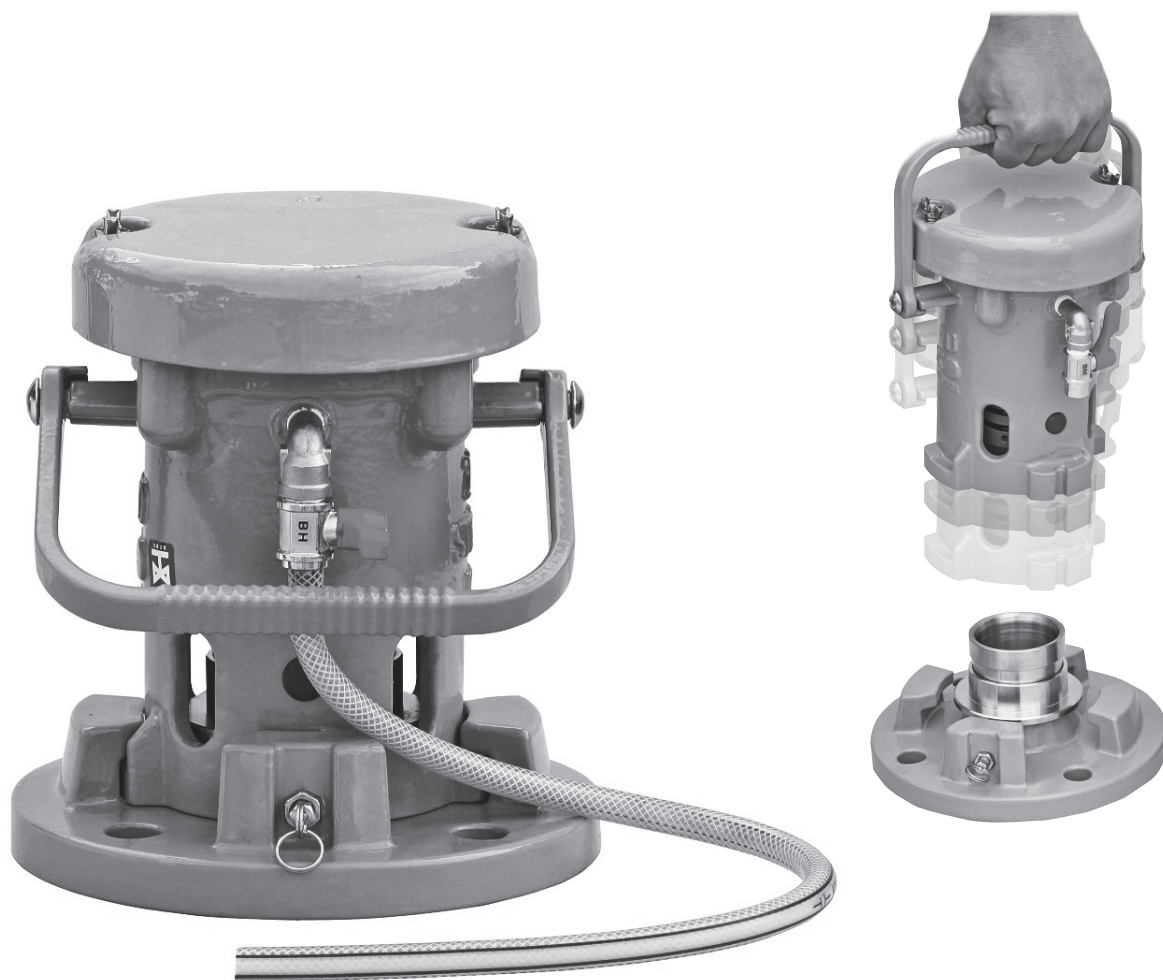
- ・仕切弁の止水部には過酷な条件にも耐えられるメタルシート（金属弁座）を採用
- ・JWWA B 122の構造・性能を備えた仕切弁です

新製品

定価表は23ページへ➡

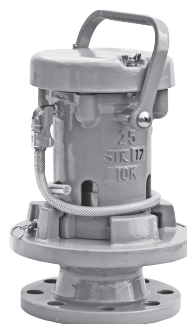
マチノエア (DF-25MA型)

口金内蔵型水道用急速空気弁

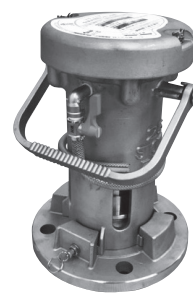


ここがポイント

- ・「ダブルフロート弁体」の採用で、耐震性能UPとなっています
- ・町野式の口金が内蔵されているので、洗管作業や臨時給水栓など幅広い用途にご使用になれます。
- ・空気弁部は、工具不要でカンタン脱着。
- ・“10K仕様”や“ステンレス製”もございます。



マチノエア10K

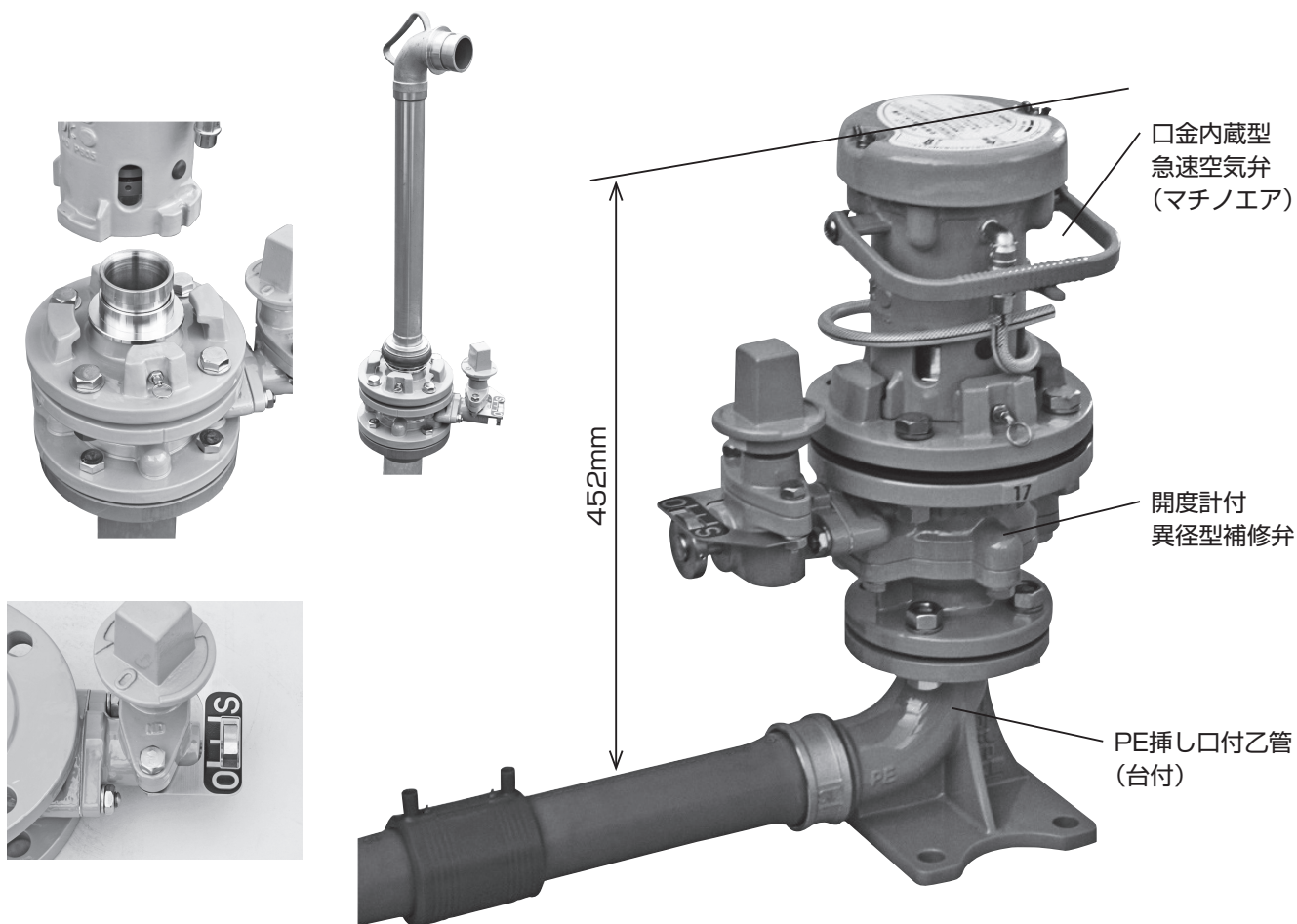


マチノエア (ステンレス)

新提案

管末洗淨栓のご紹介

～ ϕ 50本管管末の有効活用例～



ここがポイント

- ・ 普段は自動で空気のみを排出しますので、管末におこりやすい空気溜まりを解消できます。
- ・ マチノエアの空気弁部は、工具不要で簡単に脱着できるので、洗管作業がスピーディーに行えます。
- ・ 異径型補修弁を使用することで、本管 ϕ 50にも接続可能になりました。
- ・ PE配管にも設置できるように、PE挿し口付の乙管 (ϕ 50、 ϕ 75)・T字管 (ϕ 50) も準備しました。



両フランジ型乙管
(ϕ 50、 ϕ 75) も
ございます

異径型補修弁は28ページ、PE挿し口付乙管は34ページをご参照下さい

CONTENTS

目次

仕切弁	フランジ形ソフトシール仕切弁（内ねじ式・外ねじ式） K形受挿しソフトシール仕切弁	1
	NS形ソフトシール仕切弁 / GX形ソフトシール仕切弁	2
	PE挿し口付ソフトシール仕切弁 / PE挿し口付メタルシート仕切弁	3
	スーパーポリメタル仕切弁 / 耐震配管対応型B-122仕切弁	4
	継手一体型ダクタイル鋳鉄仕切弁SMS型	5
	水道用仕切弁（内ねじ式） / 水道用ダクタイル鋳鉄仕切弁（内ねじ式）	6
	水道用ダクタイル鋳鉄仕切弁ニューライト	7
	手動減速機付水道用仕切弁 / 手動減速機付水道用ダクタイル鋳鉄仕切弁	8
	外ねじ仕切弁（JIS B 2062準拠タイプ） 電動式外ねじ仕切弁（JIS B 2062準拠タイプ）	9
	水道用ダクタイル鋳鉄仕切弁（外ねじ式） 手動減速機付水道用ダクタイル鋳鉄仕切弁（外ねじ式）	10
	電動式外ねじ仕切弁（JWWA B 122準拠タイプ）	11・12
	バタフライ弁	手動式水道用バタフライ弁 / センターキャップ式バタフライ弁
フランジレスバタフライ弁 / 短面間バタフライ弁		14
電動式水道用バタフライ弁 / 充水機能付バタフライ弁		15
NS形バタフライ弁 / NS形充水機能付バタフライ弁		16
伸縮バタフライ弁 / 副弁内蔵型バタフライ弁		17
整流バタフライ弁 / 電動式整流バタフライ弁		18
消火栓	水道用地下式消火栓（単口・双口） / 二弁式地下式双口消火栓	19
	急速空気弁付消火栓 / 排気弁付消火栓	20
	地上式消火栓	21
空気弁	水道用急速空気弁スーパーエア	22
	樹脂製水道用急速空気弁レジンエア / 口金内蔵型水道用急速空気弁マチノエア	23
	スーパーエアFG型 / 不凍式急速空気弁エアテック	24
	水道用空気弁（双口） / 小型空気弁スーパーミニ	
	空気弁 保護ケース / 乙フランジ	25
補修弁	ボール式補修弁	26・27
	開度計付キャップ式補修弁 / 異径型補修弁	28
その他	フラップ弁 / スイング逆止弁	29
	水位調整弁 / ストレーナ / 伸縮管継手	30
	TE型減圧弁 / TS型減圧弁 / 安全弁	31
	ST型レジンコンクリート製ボックス	32
	中間ロッド・継足しロッド / 振れ止め金具	33
	手動開閉台 / 通風筒 / PE挿し口付乙管 / PE挿し口付T字管	34
	着脱式ハンドル / T字型開栓キー	35
	配管フランジ用ボルトナット・パッキン	36
巻末ページ	電動式外ねじ仕切弁仕様確認書	

仕切弁

バタフライ弁

消火栓

空気弁

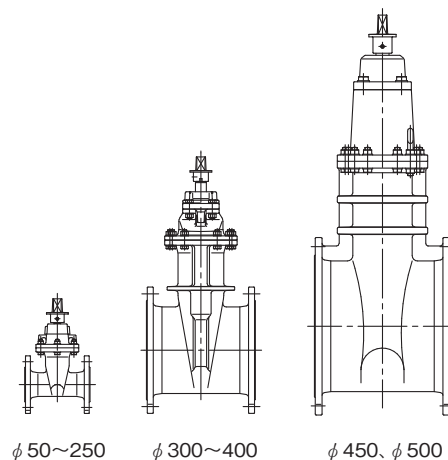
補修弁

その他

1 フランジ形ソフトシール仕切弁 (JWWA B 120)

■ 内ねじ式

呼び径 (mm)	7.5K 2種	10K 3種	重量 (kg)	ハンドル式 仕様加算額	高さ (mm)	面間 (mm)
50	50,000	57,500	15	12,600	280	180
75	62,100	72,000	22	12,600	315	240
100	79,600	91,200	30	13,800	365	250
125	108,000	—	45	17,200	495	260
150	139,400	160,000	49	17,200	440	280
200	206,000	237,000	72	21,800	520	300
250	316,000	362,000	110	27,600	610	380
300	417,000	483,000	140	35,600	710	400
350	675,000	772,000	225	54,000	960	430
400	955,000	1,096,000	283	66,000	1,045	470
450	1,261,000	1,449,000	490	81,000	1,145	500
500	1,629,000	1,884,000	570	121,000	1,230	530

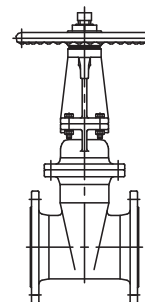


FCD製／内外面粉体塗装／ボルトSUS 304製／止水部はゴムシート
 呼び径φ200までは土被り600mmに対応しております。(φ125を除く)
 配管フランジ用ボルトナット、パッキンの価格は36ページに掲載しております。
 16K仕様や、開度計付も製作しております。別途お問い合わせ下さい。

2 フランジ形ソフトシール仕切弁 (JWWA B 120)

■ 外ねじ式

呼び径 (mm)	ハンドル式		重量 (kg)	面間 (mm)
	7.5K 2種	10K 3種		
50	78,500	90,500	17	180
75	97,000	111,600	30	240
100	130,500	151,000	38	250
150	227,000	259,000	70	280
200	320,000	368,000	105	300
250	493,000	568,000	158	380
300	630,000	724,000	220	400
350	856,000	987,000	310	430

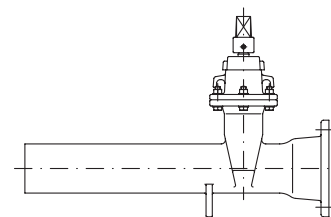


FCD製／内外面粉体塗装／ボルトSUS 304製／止水部はゴムシート
 外ネジキャップ式も製作しております。

3 K形受挿しソフトシール仕切弁

■ 内ねじ式

呼び径 (mm)	受挿し形	重量 (kg)	高さ (mm)	有効長 (mm)
75	96,000	28	315	645
100	117,500	36	365	650
150	196,000	64	440	670
200	285,000	89	520	700
250	431,000	133	610	755
300	558,000	180	710	820



FCD製／内外面粉体塗装／ボルトSUS 304製／止水部はゴムシート
 JWWA規格改正に伴ない、圧力鋳出し表示はすべて10K表示に移行されます。

4 NS形ソフトシール仕切弁

■ 内ねじ式 ★マークはJWWA 規格該当品、それ以外につきましては準拠品となります。

呼び径 (mm)	両受形	重量 (kg)	高さ (mm)	有効長 (mm)	受挿し形	重量 (kg)	有効長 (mm)
75	★ 125,000	35	315	200	115,000	32	500
100	★ 150,000	45	365	200	140,000	43	500
150	★ 228,000	77	440	250	219,000	74	550
200	★ 332,000	114	520	300	313,000	108	600
250	★ 478,000	160	610	350	458,000	156	650
300	640,000	218	710	450	610,000	204	725
350	946,000	298	960	500			
400	1,306,000	367	1,045	550			

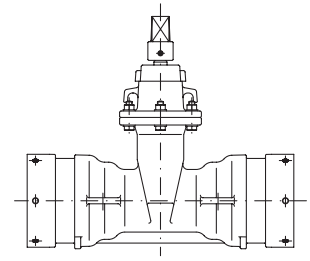
FCD製／内外面粉体塗装／ボルトSUS 304製／止水部はゴムシート

NS形受口部分には付属品が組み込まれています。

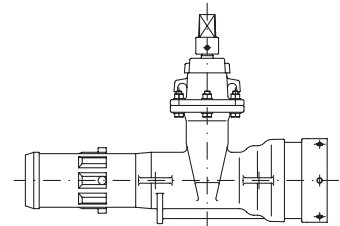
300mm以上は、S II 異形管接合部材が別途必要となります。お問い合わせ下さい。

16K仕様や、開度計付もごさいます。別途お問い合わせ下さい。

JWWA規格改正に伴ない、圧力鑄出し表示はすべて10K表示に移行されます。



両受け形



受挿し形

5 GX形ソフトシール仕切弁

■ 内ねじ式

呼び径 (mm)	両受形	重量 (kg)	高さ (mm)	有効長 (mm)	受挿し形	重量 (kg)	有効長 (mm)
75	113,500	30	315	180	108,000	28	490
100	137,800	40	365	180	130,300	38	490
150	210,800	71	440	220	205,800	69	550
200	306,300	101	520	260	297,000	101	610
250	446,000	143	610	300	435,000	147	680
300	727,000	225	710	400	692,000	218	700
400	1,238,000	397	1,045	500			

FCD製／内面粉体塗装／外面は耐食塗装(弁箱)及び、粉体塗装(弁箱以外)／止水部はゴムシート

GX形受口部分には付属品(ロックリング・ストップ)が組み込まれています。

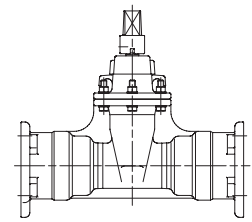
16K仕様や、開度計付きもごさいます。別途お問い合わせ下さい。

その他φ75~300は下記のいずれかの接合部品が、またφ400には接合セット(異形管・ソフトシール弁用)が必要となります。(別途ご用意下さい)

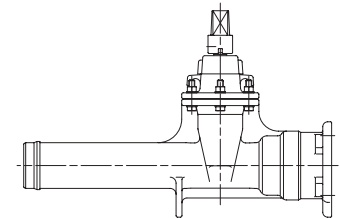
- ・切管挿し口への接合…切管ユニット
- ・上記以外…接合セット(異形管・ソフトシール弁用)

φ75~400迄の両受形はJWWA B 120(水道用ソフトシール弁)規格となります。

受挿し形については、JDDPA G 1049-2011を基に設けたもので規格品ではごさいません。



両受け形



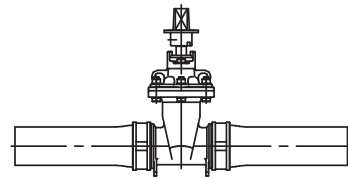
受挿し形

6 PE挿し口付ソフトシール仕切弁 配水ポリ用

■ 内ねじ式 (両袖管形)

呼び径 (mm)	7.5K		参考重量 (kg)	高さ (mm)	有効長 (mm)
	標準	開度計付			
50	108,500	115,300	14	285	680
75	115,800	122,600	17	323	780
100	145,000	151,800	30	368	860
150	242,000	248,800	54	456	1020

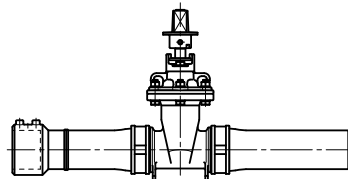
FCD製／内外面粉体塗装／ボルトSUS304製／止水部はゴムシート
水道配水用ポリエチレン管 (PTC K 03) を、挿し口としています。
EF授挿し口付も製作可能 (φ50~100迄) です。



両袖管形

■ 内ねじ式 (EF受挿し口形)

呼び径 (mm)	7.5K		参考重量 (kg)	高さ (mm)	有効長 (mm)
	標準	開度計付			
50	117,000	123,800	14	285	626
75	128,000	134,800	17	323	715
100	162,500	169,300	30	360	780



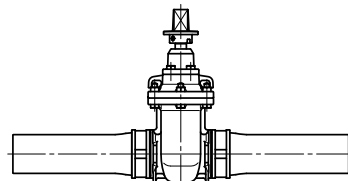
EF受挿し口形

7 PE挿し口付メタルシート仕切弁 配水ポリ用

■ 内ねじ式 (両袖管形)

呼び径 (mm)	7.5K		参考重量 (kg)	高さ (mm)	有効長 (mm)
	標準	開度計付			
50	108,500	115,300	16	285	680
75	115,800	122,600	24	336	780
100	145,000	151,800	37	391	860
150	242,000	248,800	62	467	1020

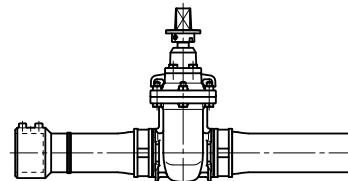
FCD製／内外面粉体塗装／要部CAC／止水部はメタルシート
水道配水用ポリエチレン管 (PTC K 03) を、挿し口としています。



両袖管形

■ 内ねじ式 (EF受挿し口形)

呼び径 (mm)	7.5K		参考重量 (kg)	高さ (mm)	有効長 (mm)
	標準	開度計付			
50	117,000	123,800	16	285	626
75	128,000	134,800	24	336	715
100	162,500	169,300	37	391	780

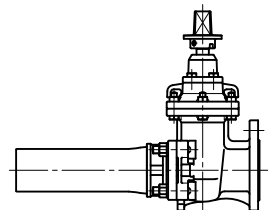


EF受挿し口形

■ 内ねじ式 (片フランジ形)

呼び径 (mm)	7.5K		参考重量 (kg)	高さ (mm)	有効長 (mm)
	標準	開度計付			
50	93,000	99,800	28	285	445
75	113,300	120,100	30	336	525
100	139,000	145,800	55	391	575

FCD製／内外面粉体塗装／要部CAC／止水部はメタルシート
水道配水用ポリエチレン管 (PTC K 03) を、挿し口としています。



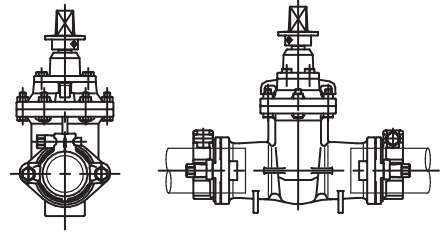
片フランジ形

8

スーパーポリメタル仕切弁 (JWWA B 122準拠) S-MP型

呼び径 (mm)	10K		参考重量 (kg)	高さ (mm)	有効長 (mm)
	標準	開度計付			
50	107,000	113,800	20	285	156
75	135,000	141,800	30	336	212
100	166,000	172,800	44	391	202
150	258,000	264,800	85	467	249

FCD製／要部CAC／内外面粉体塗装／止水部はメタルシート
配水ポリ用の両受け式で、離脱防止金具付です。
SMS型とは異なり、受け口部と本体は分離できません。



9

耐震配管対応型 B-122仕切弁 (JWWA B 122準拠)

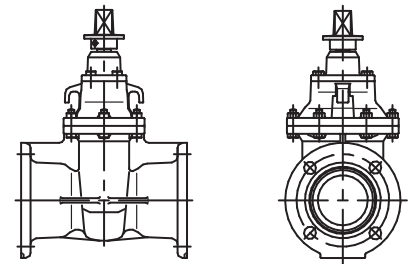
■ 内ねじ式 3種 (10K)

呼び径 (mm)	両受形10K (メカニカルK形継手付)	参考重量 (kg)	高さ (mm)	有効長 (mm)
75	116,000	27	336	150
100	129,000	35	391	174
150	197,000	61	467	206
200	299,200	78	549	230
250	435,000	131	665	250
300	595,000	213	747	270

FCD製／要部CAC／内面粉体／外面合成樹脂（黒色）
止水部はメタルシート／押し輪等の接合部材は含みません。
DCIP用両受け式です。

φ350 (10K) も製作できます。別途お問い合わせ下さい。
ボールベアリング入や開度計付も製作できます。

耐震試験（離脱防止性試験・曲げ強度試験）合格品です。



10K

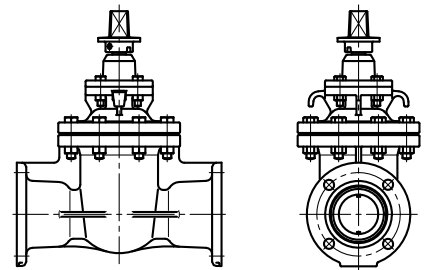
■ 内ねじ式 5種 (20K)

呼び径 (mm)	両受形20K (メカニカルK形継手付)	参考重量 (kg)	高さ (mm)	有効長 (mm)
75	243,000	46	387	230
100	309,000	60	439	280
150	524,000	90	547	300

FCD製／要部CAC／内面粉体／外面合成樹脂（黒色）
止水部はメタルシート／押し輪等の接合部材は含みません。
DCIP用両受け式です。

ボールベアリング入も製作できます。別途お問い合わせ下さい。

耐震試験（離脱防止性試験・曲げ強度試験）合格品です。



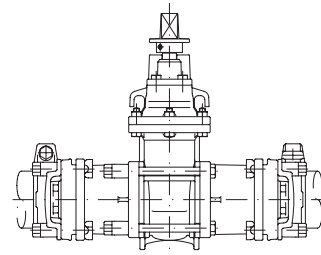
20K

10 継手一体型ダクタイトイル鑄鉄仕切弁 (JWWA B 122準拠) SMS型

■ 内ねじ式 (塩ビ管用両受けタイプ) VS型

呼び径 (mm)	10K	重量 (kg)	高さ (mm)	有効長 (mm)
50	101,200	30	285	180
75	124,000	32	336	200
100	146,500	57	391	204
150	237,000	95	467	236

FCD製/要部CAC/内外面粉体/止水部はメタルシート
鋼管向けにも兼用可能。離脱防止金具付です。
開度計付も製作できます。



SMS-VS型
SMS-MP型

■ 内ねじ式 (配水ポリ用両受けタイプ) MP型

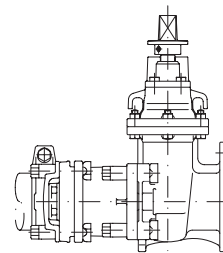
呼び径 (mm)	10K	重量 (kg)	高さ (mm)	有効長 (mm)
50	107,000	32	285	222
75	134,200	34	336	229
100	166,000	60	391	223
150	258,000	98	467	281

FCD製/要部CAC/内外面粉体/止水部はメタルシート
JWWA K 144に対応、離脱防止金具付です。
ポリ二層管も製作しています。価格は同一です。
開度計付も製作できます。

■ 内ねじ式 (塩ビ管用片受けドレン弁タイプ) VS-F型

呼び径 (mm)	7.5K 2種	重量 (kg)	高さ (mm)	有効長 (mm)
50	91,000	30	285	180
75	108,000	32	336	220
100	129,000	57	391	227

FCD製/要部CAC/内外面粉体/止水部はメタルシート
離脱防止金具付です。
開度計付も製作できます。



VS-F型
MP-F型

■ 内ねじ式 (配水ポリ用片受けドレン弁タイプ) MP-F型

呼び径 (mm)	7.5K 2種	重量 (kg)	高さ (mm)	有効長 (mm)
50	93,000	30	285	201
75	114,000	32	336	235
100	139,000	57	391	237

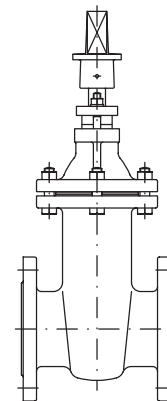
FCD製/要部CAC/内外面粉体/止水部はメタルシート
JWWA K 144に対応、離脱防止金具付です。
ポリ二層管も製作しています。価格は同一です。
開度計付も製作できます。

11 水道用仕切弁 (JIS B 2062)

■ 内ねじ式

呼び径 (mm)	FC 7.5K		重量 (kg)	高さ (mm)	面間 (mm)	ハンドル外径 (mm)
	キャップ式	丸ハンドル式				
50	46,000	55,100	20	340	180	200
75	59,000	73,000	40	450	240	250
100	79,000	96,000	50	530	250	280
125	103,500	121,000	70	600	260	280
150	138,000	159,000	90	660	280	315
200	207,000	236,000	140	770	300	360
250	320,000	352,000	220	880	380	400
300	407,000	451,000	280	980	400	450
350	557,000	609,000	370	1,090	430	500
400	789,500	852,000	550	1,230	470	560
450	1,038,000	1,119,000	720	1,340	500	630
500	1,339,000	1,455,000	900	1,440	530	710

片勾配型、メカニカル型など別途御見積り致します。
 内外面合成樹脂（黒色）／止水部はメタルシート
 配管フランジ用ボルトナット、パッキンの価格は36ページに掲載しています。

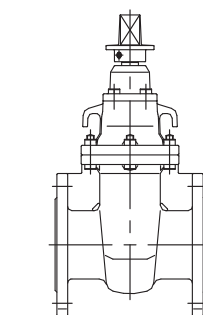


12 水道用ダクタイル鑄鉄仕切弁 (JWWA B 122)

■ 内ねじ式 2種, 3種

呼び径 (mm)	ショート形(TS型)		重量 (kg)	高さ (mm)	ロング形(TL型)		重量 (kg)	高さ (mm)	面間 (mm)	ハンドル式 仕様加算額
	7.5K 2種	10K 3種			7.5K 2種	10K 3種				
50	65,800	75,000	15	285	69,300	79,800	18	380	180	7,900
75	79,000	89,500	27	336	81,000	93,500	32	450	240	12,400
100	94,500	109,000	35	391	110,000	126,000	42	530	250	14,600
125	140,000	157,000	57	435	143,000	164,500	60	600	260	14,600
150	151,000	172,000	60	467	186,000	214,000	76	660	280	18,000
200	212,000	245,000	77	549	275,000	316,000	115	770	300	24,800
250	330,000	379,000	140	665	418,000	481,000	170	880	380	28,200
300	444,000	510,000	194	747	528,000	610,000	235	980	400	38,400
350					740,300	852,000	310	1,090	430	45,000
400					1,041,000	1,196,000	460	1,230	470	54,000
450					1,415,000	1,630,000	600	1,340	500	70,000
500					1,880,000	2,162,000	765	1,440	530	101,000

FCD製／要部CAC／内面粉体／外面合成樹脂（黒色）／止水部はメタルシート
 ショート形呼び径φ200までは土被り600mmに対応しております。
 配管フランジ用ボルトナット、パッキンの価格は36ページに掲載しております。
 ショート形（TS型）はφ125を除き、開度計付も製作できます。

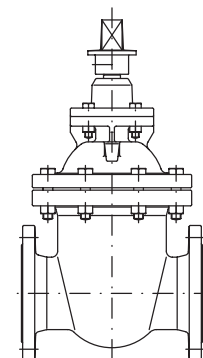


7.5K、10K ショート形

■ 内ねじ式 4種, 5種

呼び径 (mm)	16K 4種	20K 5種	重量 (kg)	高さ (mm)	面間 (mm)	ハンドル式 仕様加算額
50	139,000	159,000	25	331	250	7,900
75	178,000	210,000	38	387	280	12,400
100	230,000	260,000	53	439	300	14,600
125※	315,000	368,000	90	620	325	14,600
150	383,000	441,000	103	547	350	18,000
200	543,000	650,000	169	643	400	24,800
250	827,000	993,000	263	777	450	28,200
300	1,175,000	1,396,000	376	870	500	38,400

FCD製／要部CAC／内面粉体／外面合成樹脂（黒色）／止水部はメタルシート
 呼び径φ150までは土被り600mmに対応しております。
 ※呼び径φ125はロング形となります。
 4種・5種のφ350～φ500は7ページのボールベアリング入を参照して下さい。



16K、20K

13 水道用ダクタイトル鋳鉄仕切弁ニューライト (JWWA B 122準拠)

■ 内ねじ式 (ボールベアリング入) 2種, 3種

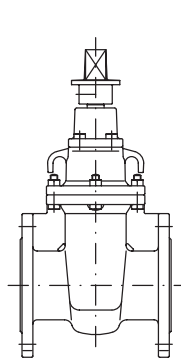
呼び径 (mm)	7.5K 2種	10K 3種	重量 (kg)	高さ (mm)	面間 (mm)	ハンドル式仕様加算額
75	93,500	105,800	27	331	240	12,400
100	118,000	132,900	35	389	250	14,600
125※	164,000	188,400	60	520	260	14,600
150	177,600	201,000	60	467	280	18,000
200	254,900	291,000	77	544	300	24,800
250	403,200	456,000	140	685	380	28,200
300	530,500	598,800	194	769	400	38,400
350	850,000	976,000	310	1,000	430	45,000
400	1,192,000	1,372,000	460	1,140	470	54,000
450	1,625,000	1,864,000	600	1,240	500	70,000
500	2,163,000	2,476,000	765	1,335	530	101,000

FCD製/要部CAC/内面粉体/外面合成樹脂(黒色)/止水部はメタルシート
 呼び径φ200までは土被り600mmに対応しております。
 ※呼び径φ125は、ロング形となります。

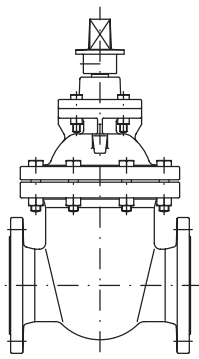
■ 内ねじ式 (ボールベアリング入) 4種, 5種

呼び径 (mm)	16K 4種	20K 5種	重量 (kg)	高さ (mm)	面間 (mm)	ハンドル式仕様加算額
75	186,000	223,700	38	377	280	12,400
100	239,000	284,000	53	429	300	14,600
125※	328,000	388,000	90	545	325	14,600
150	403,000	484,000	103	536	350	18,000
200	597,000	716,000	169	639	400	24,800
250	910,000	1,073,000	263	779	450	28,200
300	1,294,000	1,540,000	376	872	500	38,400
350	1,850,000	2,118,000	550	1,040	550	45,000
400	2,536,000	2,985,000	740	1,200	600	54,000
450	3,730,000	4,325,000	1,000	1,290	650	70,000
500	6,712,000	7,254,000	1,500	1,390	700	101,000

呼び径φ150までは土被り600mmに対応しております。
 ※呼び径φ125は、ロング形となります。



7.5K, 10K



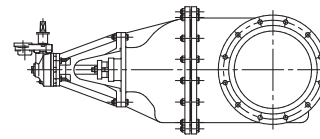
16K, 20K

14 手動減速機付水道用仕切弁 (JIS B 2062準拠)

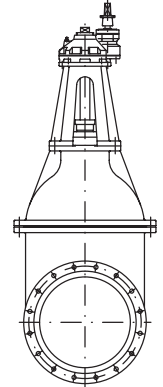
■ 内ねじ式 (密封手動減速機付)

呼び径 (mm)	立形 FCD		横形 FCD		参考重量 (kg)	面間 (mm)
	内面合成樹脂	内面粉体	内面合成樹脂	内面粉体		
400	1,600,000	2,081,200	2,153,800	2,359,500	730	470
450	2,112,000	2,734,600	2,770,900	3,267,000	970	500
500	2,651,000	3,569,500	3,496,900	4,126,100	1,100	530
600	3,696,000	4,634,300	4,513,300	5,336,100	1,600	560
700	4,912,000	5,800,000	6,207,300	7,325,400	2,300	610
800	7,082,000	8,552,000	9,111,300	10,756,900	3,100	690
900	9,053,000	10,770,000	11,567,600	13,539,900	4,200	740
1000	11,476,000	14,030,000	14,822,500	17,061,000	5,600	770

350mm以下の減速機付は別途御見積り致します。
外面合成樹脂 (黒色) / 止水部はメタルシート



横形



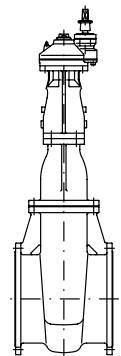
立形

15 手動減速機付水道用ダクティル鑄鉄仕切弁 (JWWA B 122準拠)

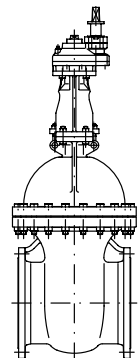
■ 内ねじ式 2種~5種

呼び径 (mm)	FCD 内粉		参考重量 (kg)	面間 (mm)	FCD 内粉		参考重量 (kg)	面間 (mm)
	7.5K 2種	10K 3種			16K 4種	20K 5種		
200	935,000	979,000	180	300	1,157,200	1,254,000	240	400
250	1,078,000	1,144,000	250	380	1,417,900	1,569,700	360	450
300	1,188,000	1,267,200	320	400	1,736,900	1,969,000	480	500
350	1,441,000	1,584,000	420	430	2,497,000	2,871,000	700	550
400	1,705,000	1,875,500	570	470	3,201,000	3,704,800	1,100	600
450	2,233,000	2,321,000	680	500	4,741,000	5,324,000	1,400	650
500	2,920,500	3,080,000	870	530	6,897,000	7,931,000	2,100	700

FCD製 / 要部CAC / 内面粉体 / 外面合成樹脂 (黒色) / 止水部はメタルシート



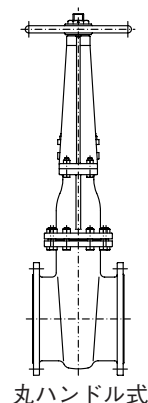
7.5K, 10K



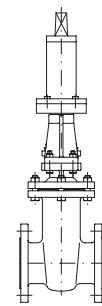
16K, 20K

16 外ねじ仕切弁 (JIS B 2062準拠)

呼び径 (mm)	FC (丸ハンドル式)		重量 (kg)	FC(キャップ式)		高さ (mm)	面間 (mm)
	要部CAC	要部SUS		要部SUS	重量 (kg)		
75	89,400	111,500	50	172,200	45	526	240
100	118,000	149,000	60	214,200	57	626	250
125	152,000	193,000	80	268,500	80	738	260
150	205,000	256,200	100	328,100	96	855	280
200	296,000	369,000	150	457,000	144	1,053	300
250	445,500	558,000	240	646,800	215	1,377	380
300	576,000	720,000	320	816,000	320	1,590	400
350	776,400	971,000	430	1,078,800	390	1,800	430
400	1,102,000	1,380,000	600	1,476,000	570	2,027	470
450	1,460,400	1,830,000	850	1,909,200	770	2,237	500
500	1,852,000	2,306,000	1,100	2,401,200	990	2,440	530



丸ハンドル式



キャップ式

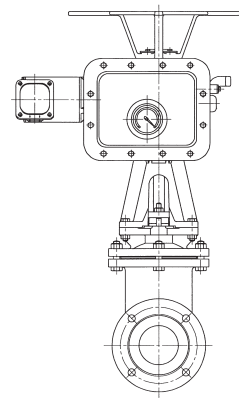
手動減速機付は別途御見積り致します。
内外面合成樹脂 (黒色) / 止水部はメタルシート / FC 製
下水道事業団仕様については別途御見積り致します。

17 電動式外ねじ仕切弁 (JIS B 2062準拠)

呼び径 (mm)	FC 7.5K	モータ参考 出力 (kW)	参考重量 (kg)	面間 (mm)
	要部SUS			
50	1,230,000	0.2	96	180
75	1,246,000	0.2	100	240
100	1,300,000	0.2	120	250
125	1,463,000	0.4	140	260
150	1,520,000	0.4	160	280
200	1,730,000	0.75	220	300
250	2,140,000	1.5	280	380
300	2,295,000	1.5	500	400
350	3,020,000	1.5	590	430
400	3,364,000	2.2	760	470
450	3,746,000	2.2	1,000	500
500	4,220,000	3.7	1,300	530
600	7,236,000	3.7	1,900	560
700	8,775,000	5.5	2,500	610
800	11,190,000	7.5	3,200	690
900	13,553,000	7.5	4,200	740
1000	17,410,000	11.0	5,800	770

モータ出力は西部電機(株)製、かつ下記仕様を選定基準としております。
下記以外の仕様については別途選定致します。

- ▶ 選定圧力：0.74MPa
- ▶ 型式：LTKD標準型
- ▶ 電源：AC200V三相
- ▶ 開閉時間：目標200mm / 分
- ▶ 弁本体：外ねじ仕切弁 片勾配型
- ▶ 弁棒材質：SUS403



FC製 / 内外面合成樹脂 (黒色) / 止水部はメタルシート

選定内容によっては金額が変わる場合がございます。
巻末の仕様確認書にて、ご使用条件をご指示ください。

■ 標準付属品の加算額

■ 遠隔指示 (近距離用)	
シンク口発信機	128,000
シンク口受信機	89,000
(変換器必要なし)	

■ 遠隔指示 (遠距離用)	
ポテンシオメータ発信機	184,000
R/I変換器	195,000
ポテンシオメータ受信機	89,500

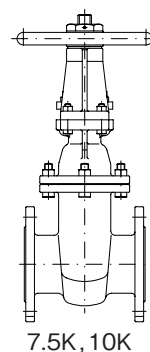
■ 内蔵型避雷器
58,000

18 水道用ダクタイトル鑄鉄仕切弁 (JWWA B 122)

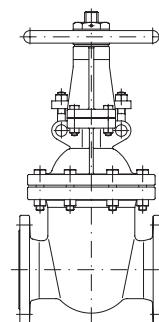
■ 外ねじ式 2種～5種

呼び径 (mm)	ハンドル式		重量 (kg)	面間 (mm)	ハンドル式		重量 (kg)	面間 (mm)
	7.5K 2種	10K 3種			16K 4種	20K 5種		
50	103,000	117,200	28	180	173,000	206,000	37	250
75	120,000	139,000	39	240	221,000	267,000	47	280
100	163,000	185,000	52	250	283,000	337,500	68	300
125	212,000	244,300	70	260	389,000	459,000	90	325
150	274,000	315,000	90	280	479,000	575,000	115	350
200	404,000	467,000	144	300	708,000	849,000	205	400
250	616,300	712,000	220	380	1,082,000	1,298,000	325	450
300	780,000	897,000	290	400	1,535,000	1,832,000	450	500
350	1,093,000	1,255,000	390	430	2,440,000	2,930,000	670	550
400	1,540,000	1,767,000	540	470	3,313,000	3,900,000	1,000	600
450	2,090,000	2,407,000	650	500	4,873,000	5,523,000	1,300	650
500	2,762,000	3,190,000	840	530	7,309,000	8,130,000	2,000	700

FCD製／要部CAC／内面粉体／外面合成樹脂（黒色）／止水部はメタルシート
キャップ式も製作しております。別途お問い合わせ下さい。



7.5K, 10K



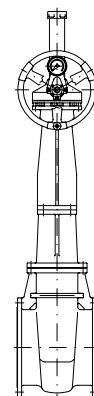
16K, 20K

19 手動減速機付水道用ダクタイトル鑄鉄仕切弁 (JWWA B 122準拠)

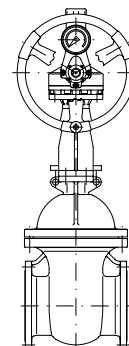
■ 外ねじ式 2種～5種

呼び径 (mm)	FCD 内粉		参考重量 (kg)	面間 (mm)	FCD 内粉		参考重量 (kg)	面間 (mm)
	7.5K 2種	10K 3種			16K 4種	20K 5種		
200	950,000	1,003,000	190	300	1,227,000	1,356,000	250	400
250	1,142,000	1,230,000	270	380	1,570,000	1,770,000	380	450
300	1,300,000	1,400,000	340	400	1,988,000	2,260,000	510	500
350	1,580,000	1,746,000	460	430	2,820,000	3,265,000	740	550
400	1,990,000	2,200,000	620	470	3,623,000	4,190,000	1,200	600
450	2,498,000	2,790,000	740	500	5,145,000	5,874,000	1,500	650
500	3,116,000	3,630,000	950	530	7,433,000	8,290,000	2,200	700

FCD製／要部CAC／内面粉体／外面合成樹脂（黒色）／止水部はメタルシート



7.5K, 10K



16K, 20K

20 電動式外ねじ仕切弁 (JWWA B 122準拠)

■ 外ねじ式 (内面粉体) 2種, 3種

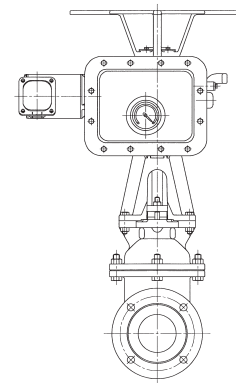
呼び径 (mm)	FCD 7.5K		モータ参考 出力 (kW)	FCD 10K		モータ参考 出力 (kW)	面間 (mm)
	要部CAC	要部SUS		要部CAC	要部SUS		
50	1,240,000	1,269,000	0.2	1,256,000	1,286,000	0.2	180
75	1,254,000	1,283,000	0.2	1,285,000	1,314,000	0.2	240
100	1,310,000	1,339,000	0.4	1,342,000	1,358,000	0.4	250
125	1,468,000	1,511,000	0.4	1,542,000	1,586,000	0.4	260
150	1,525,000	1,582,000	0.4	1,586,000	1,642,000	0.75	280
200	1,697,000	1,767,000	0.75	1,820,000	1,877,000	1.5	300
250	2,060,000	2,143,000	1.5	2,166,000	2,277,000	1.5	380
300	2,280,000	2,363,000	1.5	2,390,000	2,473,000	2.2	400
350	2,995,000	3,088,000	1.5	3,139,500	3,232,000	2.2	430
400	3,345,000	3,610,000	2.2	3,753,000	4,015,000	2.2	470
450	3,825,000	4,180,000	2.2	4,305,600	4,656,000	3.7	500
500	4,422,000	4,860,000	3.7	4,975,000	5,411,000	3.7	530

FCD製/内面粉体/外面合成樹脂 (黒色)

モータ出力は西部電機(株)製、かつ下記仕様を選定基準としております。

下記以外の仕様については別途選定致します。

- ▶ 選定圧力：2種…0.75MPa ▶ 電 源：AC200V三相
- 3種… 1.0MPa ▶ 開閉時間：目標200mm/分
- 4種… 1.6MPa ▶ 弁 本 体：外ねじ仕切弁 片勾配型
- 5種… 2.0MPa ▶ 弁棒材質：SUS403
- ▶ 型 式：LTKD標準型



7.5K, 10K

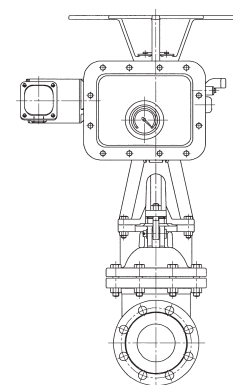
選定内容によっては金額が変わる場合がございます。
巻末の仕様確認書にて、ご使用条件をご指示ください。

■ 外ねじ式（内面粉体） 4種, 5種

呼び径 (mm)	FCD 16K		モータ参考 出力 (kW)	FCD 20K		モータ参考 出力 (kW)	面間 (mm)
	要部CAC	要部SUS		要部CAC	要部SUS		
50	1,463,000	1,506,000	0.2	1,521,000	1,563,000	0.2	250
75	1,506,000	1,550,000	0.4	1,550,000	1,594,000	0.4	280
100	1,608,000	1,668,000	0.4	1,653,000	1,714,000	0.75	300
125	1,720,000	1,788,000	0.75	1,772,000	1,863,000	0.75	325
150	1,788,000	1,877,000	0.75	1,877,000	1,997,000	1.5	350
200	2,057,000	2,184,000	1.5	2,184,000	2,328,000	2.2	400
250	2,598,000	2,798,000	2.2	2,785,000	3,012,000	3.7	450
300	2,999,000	3,270,000	3.7	3,256,000	3,571,000	3.7	500
350	4,142,000	4,499,000	※	4,570,000	4,927,000	※	550
400	4,930,000	5,285,000	※	5,427,000	5,785,000	※	600
450	6,284,000	6,713,000	※	6,855,000	7,285,000	※	650
500	8,430,000	9,284,000	※	9,140,000	10,284,000	※	700

FCD製／内面粉体／外面合成樹脂（黒色）

※その都度出力選定致します。ご使用条件をご指示ください。



16K, 20K

■ 標準付属品の加算額

■ 遠隔指示（近距離用）	
シンク口発信機	128,000
シンク口受信機	89,000
（変換器必要なし）	

■ 遠隔指示（遠距離用）	
ポテンシヨメータ発信機	184,000
R/I変換器	195,000
ポテンシヨメータ受信機	89,500

■ 内蔵型避雷器
58,000

21 手動式水道用バタフライ弁 (JWWA B 138)

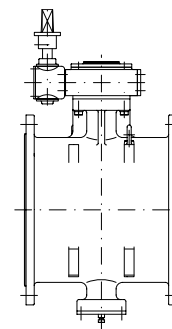
呼び径 (mm)	FCD 7.5K		FC 7.5K	FCD 10K		参考重量 (kg)	高さ (mm)	面間 (mm)
	内面粉体	内面合成樹脂	内面合成樹脂	内面粉体	内面合成樹脂			
150	1,047,000	972,000	816,500	1,147,000	1,072,000	80	427	280
200	1,144,300	1,063,000	874,000	1,252,000	1,173,000	90	614	300
250	1,335,000	1,220,000	1,012,000	1,465,000	1,346,000	120	654	380
300	1,600,000	1,490,000	1,207,000	1,751,000	1,644,000	190	704	400
350	1,883,000	1,760,000	1,438,000	2,059,000	1,944,000	220	734	430
400	2,105,000	1,943,500	1,593,000	2,310,000	2,147,000	300	614	470
450	2,476,000	2,275,900	1,898,000	2,715,000	2,515,000	330	639	500
500	2,724,000	2,509,000	2,116,000	2,982,000	2,774,000	380	872	530
600	3,257,000	3,003,000	2,634,000	3,552,000	3,332,700	700	922	560
700	4,178,000	4,002,000	3,427,000	4,598,000	4,324,000	900	1,000	610
800	5,119,000	4,890,000	4,439,000	5,616,000	5,290,000	1,100	1,060	690
900	6,309,000	6,038,000	5,120,000	6,917,000	6,578,000	1,400	1,250	740
1000	8,138,000	7,728,000	6,613,000	8,933,300	8,499,000	2,100	1,345	770

600mm以上は脚付が標準となります。

弁箱内面ゴムライニング仕様／外面合成樹脂（黒色）／旧規格JIS B 2064

1100mm以上は別途お問い合わせ下さい。

高さは7.5Kの場合の算出です。



22 センターキャップ式バタフライ弁 (JWWA B 138準拠)

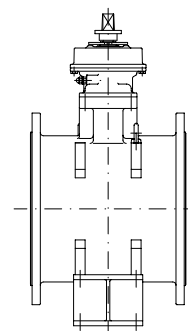
呼び径 (mm)	FCD 7.5K		FCD 10K		参考重量 (kg)	高さ (mm)	面間 (mm)
	内外面粉体	内外面合成樹脂	内外面粉体	内外面合成樹脂			
150	1,046,000	966,000	1,143,100	1,062,600	54	389	280
200	1,086,000	1,052,000	1,200,600	1,156,000	80	428	300
250	1,270,000	1,205,200	1,391,500	1,326,000	115	468	380
300	1,524,000	1,472,000	1,664,000	1,619,200	180	518	400
350	1,789,500	1,743,000	1,957,000	1,917,000	210	548	430
400	1,999,000	1,922,800	2,193,000	2,114,900	290	588	470
450	2,350,000	2,251,700	2,578,300	2,477,100	320	613	500
500	2,588,000	2,484,000	2,829,000	2,732,400	335	738	530
600	3,105,000	2,978,500	3,381,000	3,277,000	605	787	560
700	※4,710,000	4,186,000	※5,177,300	4,577,000	730	892	610
800	※5,742,000	5,152,000	※6,315,800	5,600,500	920	952	690

600mm以上は脚付が標準となります。

センターキャップ式／弁箱内面ゴムライニング仕様

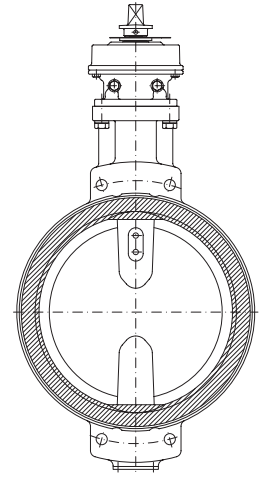
※700mm以上は外面エポキシ樹脂塗装になります。

900mm以上は別途見積り致します。



23 フランジレスバタフライ弁 (センターキャップ操作式)

呼び径 (mm)	配管用 ボルトナット SS400	配管用 ボルトナット SUS304	面間 (mm)	参考重量 (kg)	高さ (mm)
150	329,000	344,000	56	24	409
200	450,000	474,000	60	32	447
250	487,000	514,000	68	43	492
300	574,000	614,000	78	63	527
350	640,000	680,000	78	79	592
400	860,000	930,000	102	130	657
450	1,030,000	1,100,000	114	151	697
500	1,177,000	1,255,000	127	190	747
600	1,830,000	1,970,000	154	291	797
700	2,900,000	3,070,000	200	537	972
800	3,520,000	3,730,000	240	747	1,056

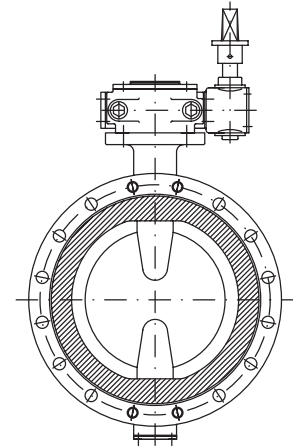


バタフライ弁

FCD製 / 弁箱内面ゴムライニング仕様
 内外面合成樹脂 (黒色) / 高さ(参考)は7.5Kの場合の算出です。
 センターキャップ式は800mmまで対応可。(125mm以下は別途、お問い合わせ下さい)
 ウォームギア式も製作しております。(ウォームギア式は50mm～1200mmまで)

24 短面間バタフライ弁

呼び径 (mm)	弁体 F C D 製	弁体ステンレス製	面間 (mm)	重量 (kg)
400	1,402,800	1,565,300	204	182
450	1,558,800	1,713,800	204	227
500	1,870,800	2,057,000	204	280
600	2,494,800	2,675,200	204	344
700	3,468,000	3,740,000	304	650
800	4,593,600	4,785,000	304	940
900	5,187,600	5,403,200	304	1,155
1000	6,084,000	6,337,100	304	1,400

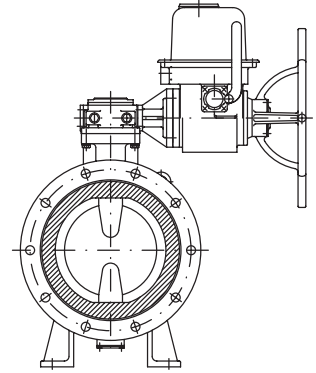


弁箱はFC製 / 弁体はFCD製かステンレス製をお選びください。
 弁箱内面ゴムライニング仕様 / 内外面合成樹脂 (黒色)
 350mm以下, 1100mm以上については別途御見積り致します。

25

電動式水道用バタフライ弁 (JWWA B 138準拠)

呼び径 (mm)	本体FCD 製	本体FCD 製	本体FC 製	モータ参考 出力 (kW)	参考重量 (kg)	面間 (mm)
	内面粉体塗装	内面合成樹脂 (黒色)				
150	2,217,000	2,172,000	1,952,000	0.2	270	280
200	2,325,000	2,275,000	2,029,000	0.2	280	300
250	2,430,000	2,377,000	2,155,000	0.2	320	380
300	2,758,000	2,688,000	2,336,800	0.2	370	400
350	3,030,000	2,951,000	2,533,000	0.2	440	430
400	3,388,000	3,286,000	2,833,600	0.4	590	470
450	3,733,000	3,617,900	3,119,000	0.4	650	500
500	4,005,000	3,873,200	3,286,000	0.4	730	530
600	4,636,000	4,475,800	3,964,000	0.75	1,100	560
700	5,802,000	5,607,400	4,929,000	1.5	1,600	610
800	6,702,000	6,466,500	5,637,300	1.5	1,900	690
900	7,886,000	7,613,000	6,573,000	1.5	2,200	740
1000	9,958,000	9,618,000	8,292,000	2.2	2,800	770
1100	11,698,000	11,307,000	9,799,200	3.7	3,700	800
1200	13,100,000	12,650,000	10,612,000	3.7	4,100	820
1350	15,708,000	15,152,000	12,542,000	3.7	5,300	850
1500	18,243,000	17,564,000	15,212,000	3.7	6,600	900



外面合成樹脂 (黒色) / 弁箱内面ゴムライニング
10K仕様以上は別途お見積り致します。

標準付属品の加算額

■ 遠隔指示 (近距離用)	
シンク口発信機	128,000
シンク口受信機	89,000
(変換器必要なし)	

■ 遠隔指示 (遠距離用)	
ポテンシオメータ発信機	184,000
R/I変換器	195,000
ポテンシオメータ受信機	89,500

■ 内蔵型避雷器
58,000

26

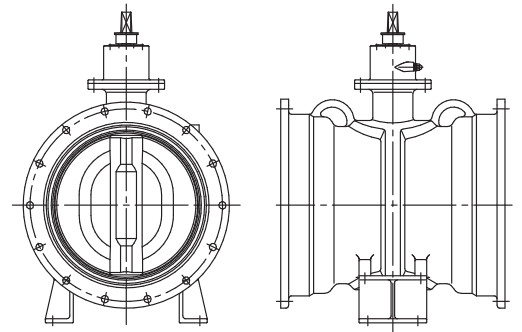
充水機能付バタフライ弁

呼び径 (mm)	フランジ形 ゴムシート型				ロングスタンド 高さ (mm)	面間 (mm)
	標準高タイプ		ロングスタンドタイプ			
	7.5K 2種	10K 3種	7.5K 2種	10K 3種		
300	1,800,900	1,945,800	1,933,200	2,078,100	1,100	400
350	2,116,000	2,288,500	2,248,300	2,420,800	1,100	430
400	2,359,800	2,558,800	2,532,300	2,731,300	1,150	470
450	2,737,000	2,967,000	2,909,500	3,139,500	1,150	500
500	2,994,600	3,243,000	3,167,100	3,415,500	1,200	530
600	3,498,300	3,783,500	3,731,800	4,017,000	1,250	560
700	4,416,000	4,824,300	4,649,500	5,057,700	1,300	610
800	5,382,000	5,853,500	5,691,400	6,162,900	1,350	690
900	6,624,000	7,224,300	6,933,400	7,533,700	1,400	740
1000	8,556,000	9,305,800	—	—	—	770

FCD製 / 内外面粉体塗装 (減速機含む) / センターキャップ式
センターキャップ式減速機は、トルクキャップ (過トルク回避キャップ) 付です。
高さはロングスタンドタイプのもので、口径中心~キャップ先端までの寸法です。

27 NS形バタフライ弁

呼び径 (mm)	NS両受形 ゴムシート型						ロングスタンド 高さ (mm)		
	標準高タイプ			ロングスタンドタイプ					
	7.5K	2種	10K	3種	7.5K	2種		10K	3種
300	1,636,000		1,792,000		1,770,000		1,924,000		1,100
350	1,922,000		2,093,000		2,054,000		2,226,000		1,100
400	2,150,500		2,358,000		2,323,000		2,530,000		1,150
450	2,521,000		2,759,000		2,693,000		2,932,000		1,150
500	2,783,000		3,052,000		2,955,000		3,225,000		1,200
600	3,293,000		3,603,000		3,530,000		3,837,000		1,250
700	4,250,000		4,680,000		4,484,000		4,914,000		1,300
800	5,235,000		5,747,000		5,544,000		6,055,900		1,350
900	6,476,000		7,110,000		6,785,000		7,420,000		1,400
1000	9,108,000		10,118,000		—		—		—



バタフライ弁

FCD製／内外面粉体塗装（減速機含む）／センターキャップ式
センターキャップ式減速機は、トルクキャップ（過トルク回避キャップ）付です。

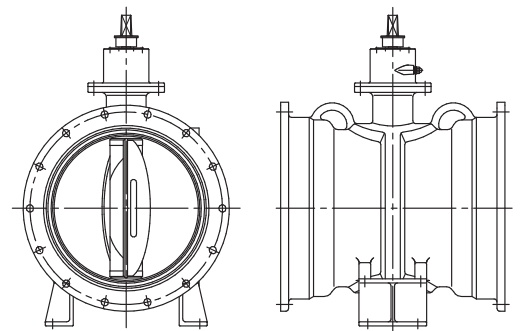
呼び径によって、以下の接合部品が必要となります。

呼び径300～450mm…SⅡ押し輪、SⅡゴム輪、SⅡバックアップリング、T頭ボルト・ナット

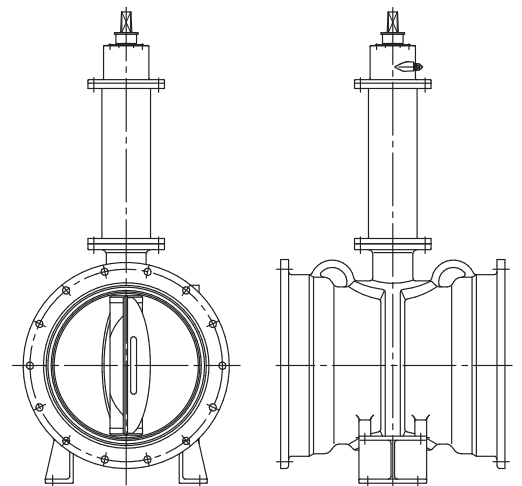
呼び径500～1000mm…NS押し輪、NSロックリング、NSゴム輪、NSバックアップリング、T頭ボルト・ナット
高さはロングスタンドタイプのもので、口径中心～キャップ先端までの寸法です。

28 NS形充水機能付バタフライ弁

呼び径 (mm)	NS両受形 ゴムシート型						ロングスタンド 高さ (mm)		
	標準高タイプ			ロングスタンドタイプ					
	7.5K	2種	10K	3種	7.5K	2種		10K	3種
300	1,886,000		2,037,800		2,019,000		2,170,000		1,100
350	2,210,000		2,379,000		2,343,000		2,511,000		1,100
400	2,473,000		2,680,000		2,645,000		2,852,000		1,150
450	2,858,000		3,099,300		3,030,000		3,272,000		1,150
500	3,140,000		3,416,000		3,312,000		3,588,000		1,200
600	3,657,000		3,970,000		3,891,000		4,200,000		1,250
700	4,635,000		5,060,000		4,868,000		5,294,000		1,300
800	5,653,000		6,164,000		5,962,000		6,474,000		1,350
900	6,964,000		7,602,000		7,273,000		7,911,000		1,400
1000	9,710,000		10,718,000		—		—		—



標準高タイプ



ロングスタンドタイプ

FCD製／内外面粉体塗装（減速機含む）／センターキャップ式
センターキャップ式減速機は、トルクキャップ（過トルク回避キャップ）付です。

呼び径によって、以下の接合部品が必要となります。

呼び径300～450mm…SⅡ押し輪、SⅡゴム輪、SⅡバックアップリング、T頭ボルト・ナット

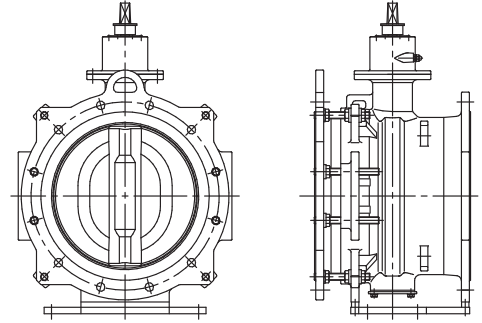
呼び径500～1000mm…NS押し輪、NSロックリング、NSゴム輪、NSバックアップリング、T頭ボルト・ナット

高さはロングスタンドタイプのもので、口径中心～キャップ先端までの寸法です。

29 伸縮バタフライ弁

呼び径 (mm)	伸縮バタフライ弁 (ゴムシート型)			
	手動		電動	
	7.5K 2種	10K 3種	7.5K 2種	10K 3種
300	1,929,700	2,105,000	3,036,000	3,199,000
350	2,265,000	2,484,000	3,370,000	3,588,000
400	2,520,000	2,783,000	3,623,000	3,887,000
450	2,997,000	3,266,000	4,098,000	4,360,000
500	3,270,000	3,588,000	4,370,000	4,738,000
600	3,913,000	4,209,000	5,130,000	5,486,000
700	4,980,000	5,440,000	6,199,000	6,762,000
800	6,098,000	6,693,000	7,429,000	8,340,000
900	7,475,000	8,234,000	9,037,000	9,890,000
1000	9,706,000	10,650,000	11,264,000	12,600,000

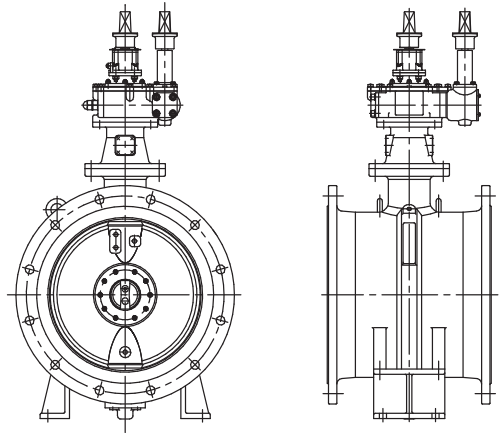
FCD製／内外面粉体塗装
電動式は別途御見積り致します。



30 副弁内蔵型水道用バタフライ弁

呼び径 (mm)	7.5K 2種 FCD製 立型	10K 3種 FCD製 立型	参考重量 (kg)	面間 (mm)
500	4,008,900	4,830,000	400	530
600	4,235,000	5,267,000	540	560
700	5,570,000	6,610,000	690	610
800	6,344,000	7,117,400	980	690
900	8,510,000	9,360,000	1,320	740
1000	9,816,000	10,910,000	1,500	770
1100	11,296,000	12,600,000	1,900	800
1200	13,152,000	14,639,000	2,310	820
1350	17,360,000	19,530,000	3,010	850
1500	19,040,000	21,210,000	3,830	900

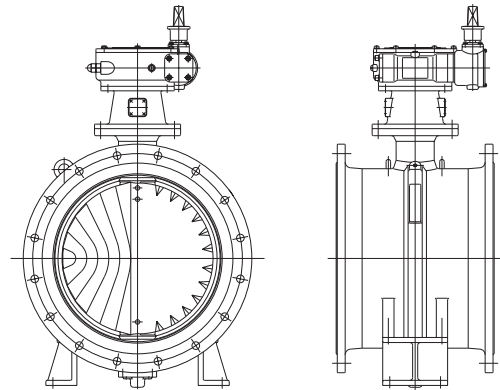
手動式の2軸タイプです。
FCD製／内外面粉体塗装／小弁はSCS製とします



31

整流バタフライ弁 手動式 (JWWA B 138準拠)

呼び径 (mm)	ゴムシート型		面間 (mm)
	7.5K 2種	10K 3種	
150	1,131,600	1,246,000	280
200	1,206,000	1,326,000	300
250	1,404,000	1,522,000	380
300	1,678,000	1,852,000	400
350	1,989,000	2,157,000	430
400	2,158,000	2,375,000	470
450	2,581,000	2,789,000	500
500	2,842,000	3,122,300	530
600	3,369,000	3,723,000	560
700	4,472,400	4,948,000	610
800	5,482,000	6,052,000	690
900	6,719,500	7,592,000	740
1000	8,894,100	9,806,000	770



バタフライ弁

FCD製/内外面粉体/止水部はゴムシート

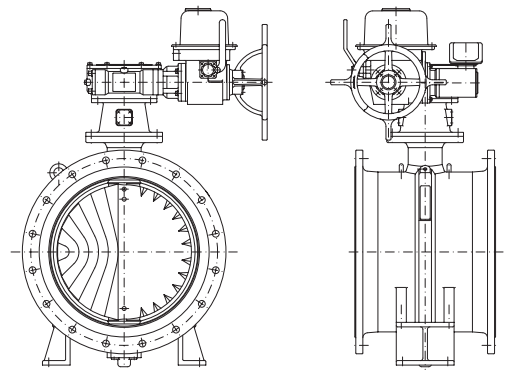
φ 150のみ弁体はSCS製

最大流量、最小流量、一次圧力、二次圧力をご指示下さい

32

電動式整流バタフライ弁 (JWWA B 138準拠)

呼び径 (mm)	ゴムシート型				面間 (mm)
	7.5K 2種	モータ参考 出力 (kW)	10K 3種	モータ参考 出力 (kW)	
150	2,333,400	0.2	2,447,200	0.2	280
200	2,407,000	0.2	2,524,300	0.2	300
250	2,600,000	0.2	2,714,000	0.2	380
300	2,866,000	0.2	3,033,700	0.2	400
350	3,170,000	0.2	3,333,000	0.2	430
400	3,463,000	0.2	3,546,000	0.2	470
450	3,890,000	0.2	4,094,000	0.2	500
500	4,146,000	0.2	4,417,200	0.4	530
600	4,660,000	0.4	5,133,000	0.75	560
700	5,864,000	0.4	6,586,000	1.5	610
800	6,845,000	0.75	7,661,300	1.5	690
900	8,313,000	1.5	9,476,000	2.2	740
1000	10,430,000	1.5	11,633,400	2.2	770



FCD製/内外面粉体/止水部はゴムシート

φ 150のみ弁体はSCS製

最大流量、最小流量、一次圧力、二次圧力をご指示下さい

標準付属品の加算額

■ 遠隔指示 (近距離用)	
シンク口発信機	128,000
シンク口受信機	89,000
(変換器必要なし)	

■ 遠隔指示 (遠距離用)	
ポテンシオメータ発信機	184,000
R/I変換器	195,000
ポテンシオメータ受信機	89,500

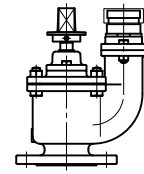
■ 内蔵型避雷器
58,000

33 水道用地下式消火栓 (JWWA B 103)

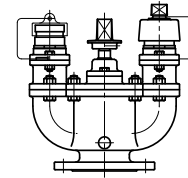
(1 inch=25mm)

品名	呼び径ミリ×口金インチ (mm) (inch)	FCD 製 内面粉体	重量 (kg)	高さ (mm)
JWWA B 103-2013 単口	75×2 1/2	102,000	25	330
JWWA B 103-2000 双口	100×2 1/2	215,000	37	360

FCD製/内面粉体/外面合成樹脂(黒色)
排水弁(水抜き栓)付の場合は、別途御見積り致します。



単口



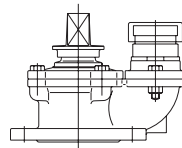
双口

34 水道用地下式消火栓

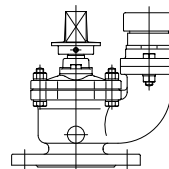
(1 inch=25mm)

品名	呼び径ミリ×口金インチ (mm) (inch)	FCD 製 内外面粉体	SCS 製 無塗装	重量 (kg)	高さ (mm)
Neoエース (内ねじ式)	75×2 1/2	84,000	—	14	200
ニューエース	75×2 1/2	84,000	112,200	20	255
ニューエース ロング型	75×2 1/2	88,000	—	24	335

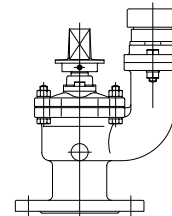
FCD製/内外面粉体塗装/弁体リフト式
SCS製/無塗装/弁体リフト式
排水弁(水抜き栓)付の場合は、別途御見積り致します。



Neoエース



ニューエース



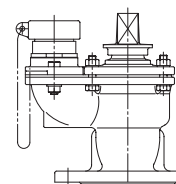
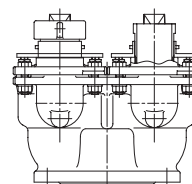
ニューエース ロング型

35 二弁式地下式双口消火栓

(1 inch=25mm)

品名	呼び径ミリ×口金インチ (mm) (inch)	FCD 製 内外面粉体	重量 (kg)	高さ (mm)
ツインネオ(内ねじ式)	100×2 1/2	201,400	33	278

FCD製/内外面粉体塗装/弁体リフト式
排水弁(水抜き栓)付の場合は、別途御見積り致します。



36 急速空気弁付 消火栓

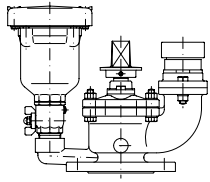
(1 inch=25mm)

品名	呼び径ミリ×口金インチ (mm) (inch)	FCD 製 内外面粉体	SCS 製 無塗装	重量 (kg)	高さ (mm)
FL-2 コックあり(UA-303形)	75×2 1/2	199,700	—	27	320
FL-2 コックなし(UA-303形)	75×2 1/2	190,000	—	26	260
FL-2 コックあり SCS製	75×2 1/2	—	261,500	27	320
FL-2 コックなし SCS製	75×2 1/2	—	248,200	26	260
FL-2ロング型コックあり	75×2 1/2	209,500	—	28	370
FL-2ロング型コックなし	75×2 1/2	199,700	—	27	335

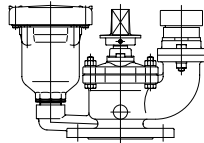
FCD製／内外面粉体塗装／弁体リフト式

SCS製／無塗装／弁体リフト式

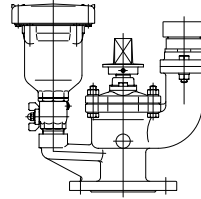
排水弁（水抜き栓）付きの場合は、別途御見積り致します。



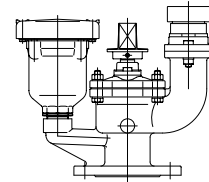
ボールコックあり



ボールコックなし



ロング型
ボールコックあり



ロング型
ボールコックなし

消
火
栓

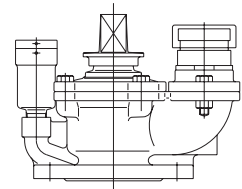
37 排気弁付 消火栓

(1 inch=25mm)

品名	呼び径ミリ×口金インチ (mm) (inch)	FCD 製 内外面粉体	重量 (kg)	高さ (mm)
FL-ネオ（内ねじ式）	75×2 1/2	90,200	16	220

FCD製／内外面粉体塗装／弁体リフト式

排水弁（水抜き栓）付きの場合は、別途御見積り致します。



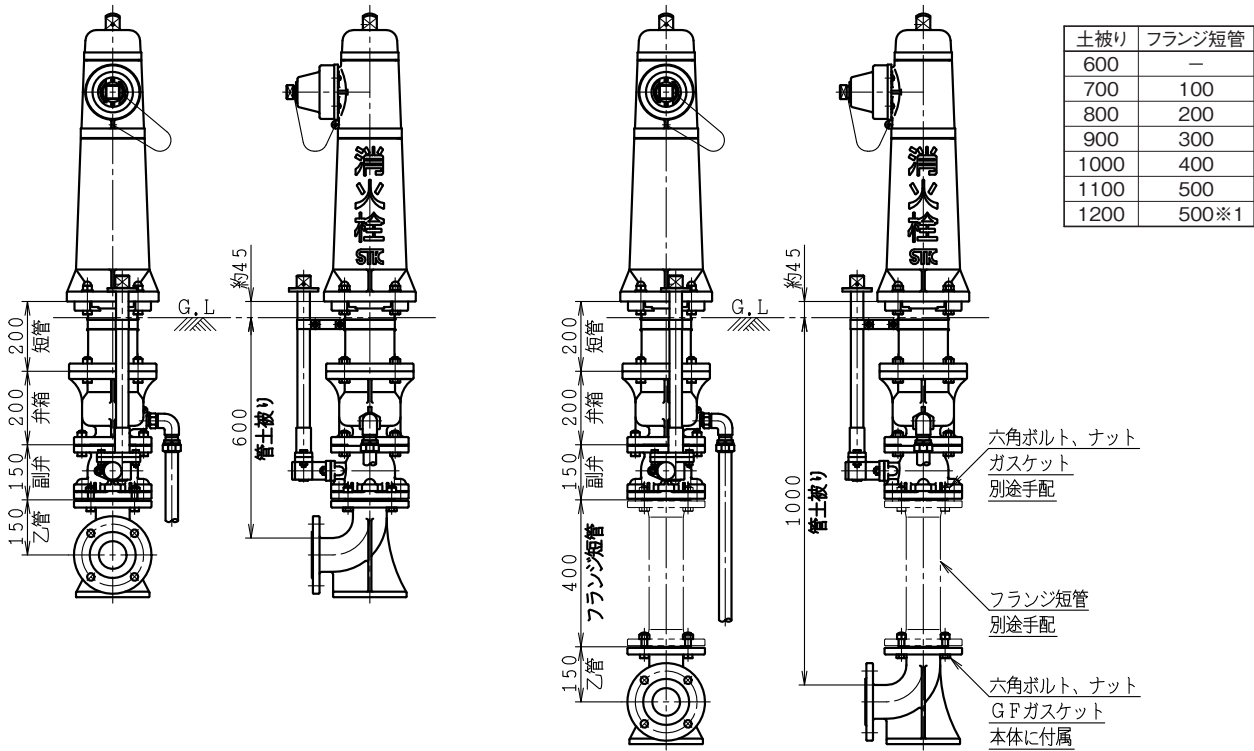
38 地上式消火栓 (凍結防止用排水弁付き)

呼び径 (mm)	型 式	価 格				重 量 (kg)
		本体	短管	副弁	乙管	
φ75 (単口)	口金回転式 UR-361	138,600	26,400 (L=200mm)	66,000	46,200	本体 60
φ75 (単口)	口金回転式 打倒型 UR-371	144,100				短管 8
						副弁 25
						乙管 22

- ・ FCD製/内面粉体/本体外面ポリエステル樹脂/他合成樹脂
- ・ 弊社の地上式消火栓は短管L=200mmを標準仕様 (土被り600mmに対応) といたします。
- ・ 管土被り1200の場合は副弁L=250mmにてセットします。※1
- ・ 土被り寸法が600mm超の場合は、副弁と乙管との間にフランジ短管 (φ75) を別途、ご準備ください。
- ・ 配管用ボルトナット・パッキンについては36ページをご参照ください。
- ・ 各都市型については別途お見積りいたします。

(例) 管土被り600の場合

(例) 管土被り1000の場合



φ75単口 口金回転式打倒型 (UR-371) 地上式消火栓

呼び径 (mm)	型 式	価 格			重 量 (kg)
		本体	短管	乙管	
φ50 (単口)	口金回転式 UR-05	135,600	34,400 (L=900mm)	32,400	本体 40 (L=100あたり)
			29,600 (L=700mm)		
φ50 (単口)	口金回転式 打倒型 UR-06	145,200	26,400 (L=500mm)	32,400	短管 4
			26,400 (L=300mm)		

- ・ FC製/本体外面ポリエステル樹脂/内面他合成樹脂
- ・ φ100双口地上式消火栓、φ150三方口地上式消火栓も取り扱っています。お問い合わせ下さい。

39

水道用急速空気弁スーパーエア JWWA B 137

■ 2種(呼び径：φ13mm～φ100mm)

呼び径(mm)	型番	FC製・FCD製7.5K		重量(kg)	全高(mm)
		内外面(合成樹脂)黒	内外面粉体		
13～25(甲)	DF-25甲型	63,000	83,000	8	278(φ25の場合)
13～25(乙)	DF-25乙型	69,000	93,200	14	281(φ25の場合)
75	DF-75型	84,000	118,600	17	260
100	DF-100型	128,300	164,000	30	306

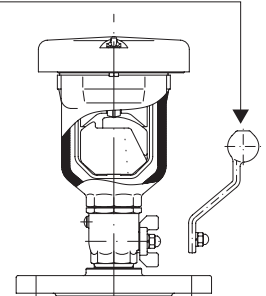
呼び径(mm)	型番	SCS製 7.5K		重量(kg)	全高(mm)
		内外面(合成樹脂)黒	内外面粉体		
25(ステンレス 甲)	DF-25S 甲型	113,300		6	278
25(ステンレス 乙)	DF-25S 乙型	136,400		12	281

弁体はダブルフロート方式を採用
 極低圧仕様につきましては、別途御見積り致します。
 ポンプ圧送管路に設置される場合は、別途お問い合わせ下さい。

■付属オプション

レバーハンドル	3,500
---------	-------

レバーハンドル(別売)に変更可

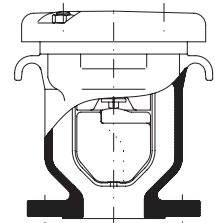


DF-25

■ 2種(呼び径：φ150mm)

呼び径(mm)	FC製 7.5K		FCD製 7.5K		重量(kg)	全高(mm)
	内外面(合成樹脂)黒	内外面粉体	内外面粉体/外面黒	内外面粉体		
150	269,500	326,700	350,900	390,500	51	335

弁体はダブルフロート方式です。極低圧仕様は不可です。型番はDF-150です。
 ポンプ圧送管路に設置される場合は、別途お問い合わせ下さい。



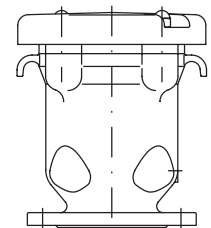
DF-75

■ 3種、4種(呼び径：φ13mm～φ100mm)

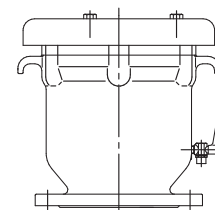
呼び径(mm)	型番	FCD製 10K		重量(kg)	全高(mm)
		内外面(合成樹脂)黒	内外面粉体		
13～25(甲)	DF-25甲型	75,100	89,600	8	278(φ25の場合)
13～25(乙)	DF-25乙型	84,700	100,500	14	281(φ25の場合)
75	DF-75型	107,000	124,700	18	290
100	DF-100型	140,500	179,100	32	337

呼び径(mm)	型番	FCD製 16K		重量(kg)	全高(mm)
		内外面(合成樹脂)黒	内外面粉体		
13～25(甲)	DF-25甲型	83,500	96,800	8	278(φ25の場合)
13～25(乙)	DF-25乙型	94,400	108,900	14	281(φ25の場合)
75	DF-75型	115,800	129,500	18	300
100	DF-100型	154,000	193,600	32	341

弁体はダブルフロート方式を採用
 ポンプ圧送管路に設置される場合は、別途お問い合わせ下さい。



DF-100

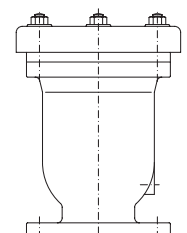


DF-150 2種

■ 3種、4種(呼び径：φ150mm)

呼び径(mm)	FCD製 10K		FCD製 16K		重量(kg)	全高(mm)
	内外面(合成樹脂)黒	内外面粉体/外面黒	内外面(合成樹脂)黒	内外面粉体/外面黒		
150	357,000	386,000	387,200	411,400	60	466

10Kおよび16K仕様の弁体はボールフロート式のみです。
 ポンプ圧送管路に設置される場合は、別途お問い合わせ下さい。



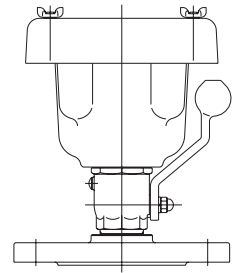
φ150 3種、4種

40 樹脂製水道用急速空気弁レジンエア

■ 2種

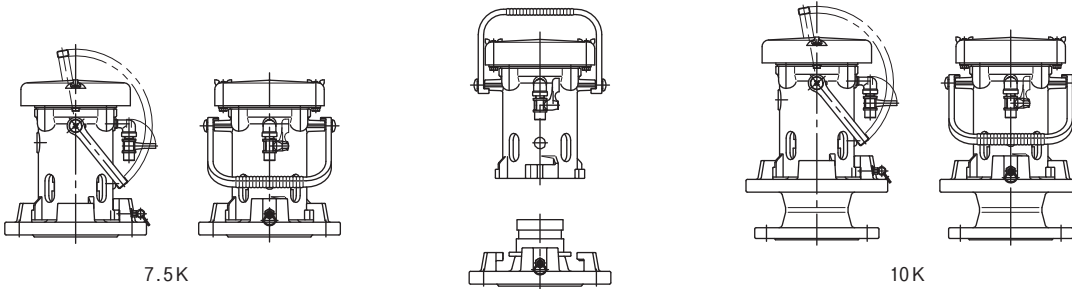
呼び径 (mm)	型番	PDCPD製	高さ (mm)	重量 (kg)
25 (甲)	DF-25RS甲型	86,200	249	4
25 (乙)	DF-25RS乙型	99,500	252	5 (樹脂製フランジ)

弁体はダブルフロート方式を採用
乙型のフランジ材質はFCD製と樹脂製の2種類がございます。



41 口金内蔵型水道用急速空気弁マチノエア

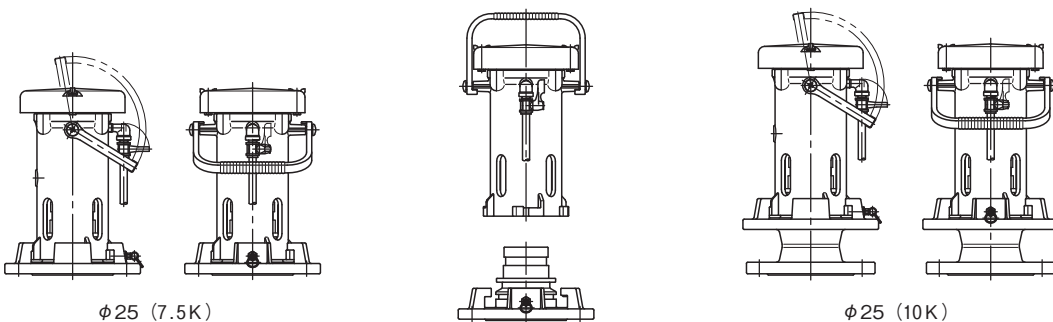
呼び径 (mm)	FCD 製			参考重量 (kg)	高さ (mm)
	型番	2種 (7.5K)	3種 (10K)		
25	DF-25MA	88,000	105,000	14 (7.5K)	235 (7.5K)
				18 (10K)	300 (10K)



7.5K

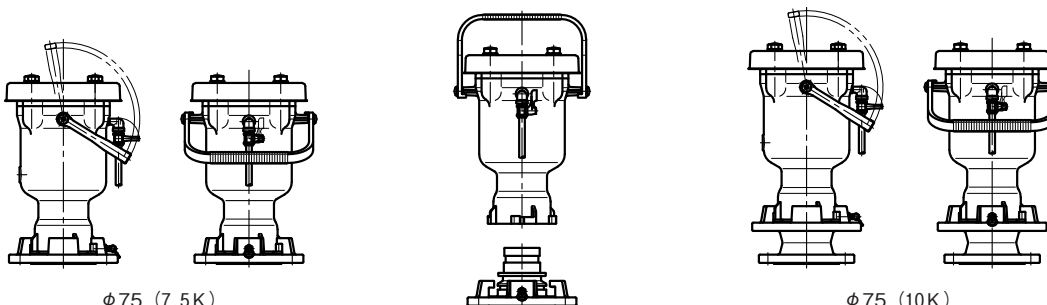
10K

呼び径 (mm)	SCS 製			参考重量 (kg)	高さ (mm)
	型番	2種 (7.5K)	3種 (10K)		
25 (ステンレス)	DF-25MAS	107,800	118,600	16 (7.5K)	290 (7.5K)
				19 (10K)	350 (10K)
75 (ステンレス)	DF-75MAS	168,000	180,000	22 (7.5K)	365 (7.5K)
				25 (10K)	428 (10K)



φ25 (7.5K)

φ25 (10K)



φ75 (7.5K)

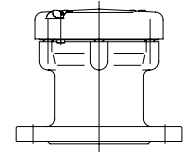
φ75 (10K)

空気弁

42 スーパーエアFG型（フランジ一体型 急速空気弁）

呼び径 (mm)	型番	FCD 製 7.5K	重量 (kg)	全高 (mm)
		内外面粉体		
25	DF-25FG型	71,400	12	172

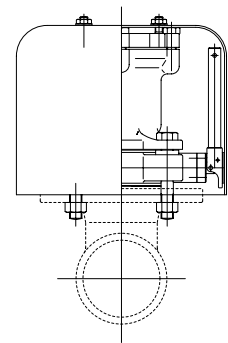
弁体はダブルフロート方式を採用
フランジ一体型構造です。



43 不凍式急速空気弁エアテック

呼び径 (mm)	型番	SCS 製	重量 (kg)	全高 (mm)
		パタ式補修弁・ケース付		
25	DF-25AT 型	147,400	14	210

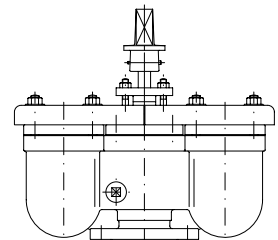
弁体はダブルフロート方式を採用



44 水道用空気弁（双口）

	呼び径 (mm)	FCD 製 7.5K	FC 製 7.5K	FCD 製 7.5K	重量 (kg)
		内面粉体塗装	内面 (合成樹脂) 黒	内面 (合成樹脂) 黒	
双口	75	225,000	152,500	188,800	65
	100	274,700	185,800	229,900	85
	150	444,000	305,000	377,500	140

要部 CAC/外面合成樹脂 (黒色)

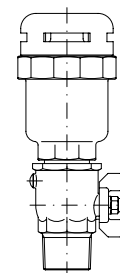


空気弁

45 小型空気弁スーパーミニ (CAC製)

該当品種	呼び径 (mm)	スーパーミニ CAC 製
小型空気弁 コック付	13~25	60,800
小型空気弁 本体のみ		45,400
コック		15,400
防寒カバー SUS製		15,800
一式(本体・コック・防寒カバー付)		76,500

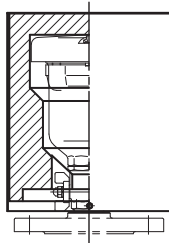
フランジの金額は「空気弁用 乙フランジ (25ページ)」をご参照願います。



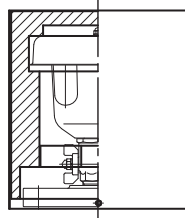
46 空気弁 保護ケース

該当品目	呼び径 (mm)	呼び圧力	保護カバー SUS 製
スーパーエア空気弁用	φ 13~25兼用	7.5 K~16 K 兼用	35,000
樹脂空気弁用	φ 25用	7.5 K 用	44,000
マチノエア空気弁用	φ 25用	7.5 K 用	44,000
		10 K 用	44,000
スーパーエア空気弁用	φ 75用	7.5 K 用	62,400
		10 K 用	62,400
		16 K 用	62,400
	φ 100用	7.5 K 用	77,600
		10 K 用	77,600
		16 K 用	77,600

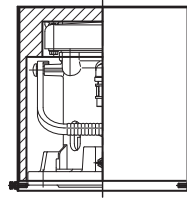
φ 150用も製作しております。お問い合わせ下さい。
補修弁まで保護するカバーも製作しております。お問い合わせ下さい。



スーパーエア用



レジンエア用



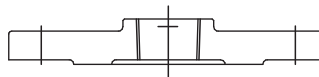
マチノエア用

47 空気弁用 乙フランジ

呼び径 (mm)	材質	呼び圧力	接水部 粉体塗装 外面 粉体塗装	接水部 粉体塗装 外面合成樹脂塗装黒	接水部合成樹脂塗装黒 外面合成樹脂塗装黒
φ 75 (13~25)*	FC 製	7.5 K	—	—	6,600
	FCD 製	7.5 K	10,900	9,700	8,500
	FCD 製	10 K	12,100	10,900	9,700
	FCD 製	16 K	13,400	12,100	10,900
φ 50 (13~25)*	FCD 製	10 K	12,100	10,900	8,500
	FCD 製	16 K	13,400	12,100	10,900
φ 75 (25)*	PDCPD 製 (樹脂)	7.5 K	エポキシ樹脂系塗装		
			13,500		

*ねじの呼びは下表をご参照願います。

呼び径 (mm)	ねじの呼び(めねじの基準径)
13	Rc $\frac{3}{4}$ (φ 26.441)
20	Rc1 (φ 33.249)
25	Rc1 $\frac{1}{4}$ (φ 41.910)



48

ボール式補修弁 (JWWA B 126)

■レバー操作式 ★マークはJWWA 規格該当品、それ以外につきましては準拠品となります。

呼び径 (mm) ×高さ (mm)	B - 126		B - 126		B - 126		参考 重量 (kg)
	FCD製 7.5K 内外面粉体	FCD製 7.5K 内面粉体	FCD製 10K 内外面粉体	FCD製 10K 内面粉体	FCD製 16K 内外面粉体	FCD製 16K 内面粉体	
φ 75×100	★ 77,500	★ 71,400	96,800	—	116,200	—	13
φ 75×150	★ 86,000	★ 81,100	106,500	100,500	127,800	120,600	16
φ 75×200	★ 94,400	★ 89,600	★ 108,900	★ 104,100	★ 130,700	★ 124,900	19
φ 75×300	★ 106,500	★ 96,800	117,100	106,500	—	—	21
φ 75×400	★ 115,000	★ 104,100	126,400	114,400	—	—	22
φ 100×180	116,600	—	—	—	—	—	26
φ 100×200	★ 119,800	★ 112,600	144,000	135,600	172,800	162,700	24
φ 100×250	★ 135,300	★ 123,200	★ 148,500	★ 136,400	—	—	26
φ 100×300	★ 143,000	★ 130,900	156,200	144,100	—	—	27
φ 100×400	★ 156,200	★ 143,000	170,500	157,300	204,600	188,800	29
φ 150×240	186,400	169,400	204,500	184,000	246,800	220,800	35

10K・16K仕様の補修弁は上側フランジGF溝付となります (7.5KはRF型です。)

10K・16K仕様のφ75×100H・150Hは上下フランジに植込みボルト・ナット (SUS304) と上側のみ、GFガスケットをセットした金額です。

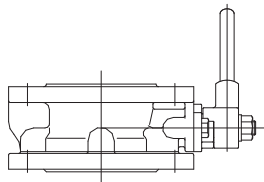
10K・16K仕様のφ100×200Hは上フランジに植込みボルト・ナット (SUS304) とGFガスケットをセットした金額です。

7.5K仕様のφ75×100Hの配管フランジ用ボルト、ナットは座金無の場合：M16×65、座金有の場合：M16×70を使用して下さい。

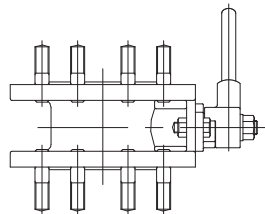
■フランジGF溝加工加算額 (7.5K用)

φ 75	6,600
φ 100	7,700
φ 150	14,300

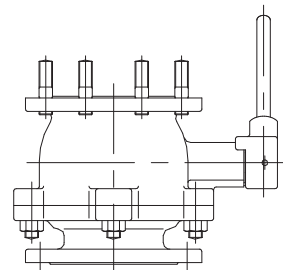
※価格は一面あたり金額です



φ 75×100 7.5K



φ 75×100 10K



φ 100×200 10K

■レバー操作式 (ステンレスタイプ)

呼び径 (mm) ×高さ (mm)	SCS製 7.5K	SCS製 10K
φ 75×100	102,000	—
φ 75×200	—	154,000

■フランジGF溝加工加算額 (7.5K用)

φ 75	10,000
------	--------

■キャップ操作式 ★マークはJWWA 規格該当品、それ以外につきましては準拠品となります。

呼び径 (mm) ×高さ (mm)	B - 126	B - 126	B - 126	B - 126	B - 126	B - 126	参考 重量 (kg)
	FCD製 7.5K 内外面粉体	FCD製 7.5K 内面粉体	FCD製 10K 内外面粉体	FCD製 10K 内面粉体	FCD製 16K 内外面粉体	FCD製 16K 内面粉体	
φ 75×100	★ 101,700	★ 97,800	123,500	—	148,200	—	16
φ 75×150	★ 110,200	★ 104,100	133,100	125,900	159,800	151,100	19
φ 75×200	★ 121,000	★ 111,400	★ 139,200	★ 130,700	★ 166,400	★ 156,900	22
φ 75×300	★ 130,700	★ 121,000	143,700	133,100	—	—	24
φ 75×400	★ 139,200	★ 127,100	153,100	139,700	—	—	25
φ 100×200	★ 156,100	★ 150,100	184,000	176,700	220,800	212,000	27
φ 100×250	★ 165,000	★ 154,000	★ 187,600	★ 181,500	—	—	29
φ 100×300	★ 180,300	★ 167,000	198,300	183,600	—	—	30
φ 100×400	★ 197,300	★ 173,100	217,000	190,300	260,400	228,400	32
φ 150×240	229,900	193,600	252,900	213,000	291,000	255,600	38
φ 150×300	485,100	—	533,500	—	—	—	58

10K・16K仕様の補修弁は上側フランジGF溝付となります(7.5KはRF型です。)

10K・16K仕様のφ75×100H・150Hは上下フランジに植込みボルト・ナット(SUS304)と上側のみ、GFガスケットをセットした金額です。

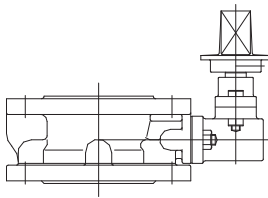
10K・16K仕様のφ100×200Hは上フランジに植込みボルト・ナット(SUS304)とGFガスケットをセットした金額です。

7.5K仕様のφ75×100Hの配管フランジ用ボルト、ナットは座金無の場合:M16×65、座金有の場合:M16×70を使用して下さい。

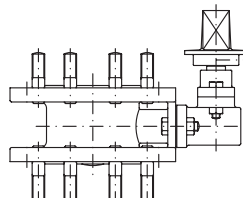
■フランジGF溝加工加算額(7.5K用)

φ 75	6,600
φ 100	7,700
φ 150	14,300

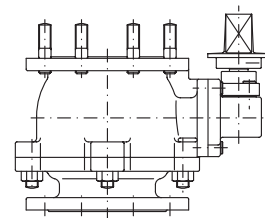
※価格は一面あたり金額です



φ75×100 7.5K



φ75×100 10K



φ100×200 10K

■キャップ操作式(ステンレスタイプ)

呼び径 (mm) ×高さ (mm)	SCS製 7.5K	SCS製 10K
φ 75×100	126,000	—
φ 75×200	—	190,000

■フランジGF溝加工加算額(7.5K用)

φ 75	10,000
------	--------

49 開度計付ボールキャップ式補修弁

呼び径 (mm)	FCD製 内外面粉体			参考重量 (kg)
	型番	2種 7.5K	3種 10K	
φ 75×100	RC-75IG型	101,700	123,500	16
φ 75×150		110,200	—	19
φ 75×200		121,000	139,200	22
φ 75×300		130,700	—	24
φ 75×400		139,200	—	25

■フランジGF溝加工加算額 (7.5K用)

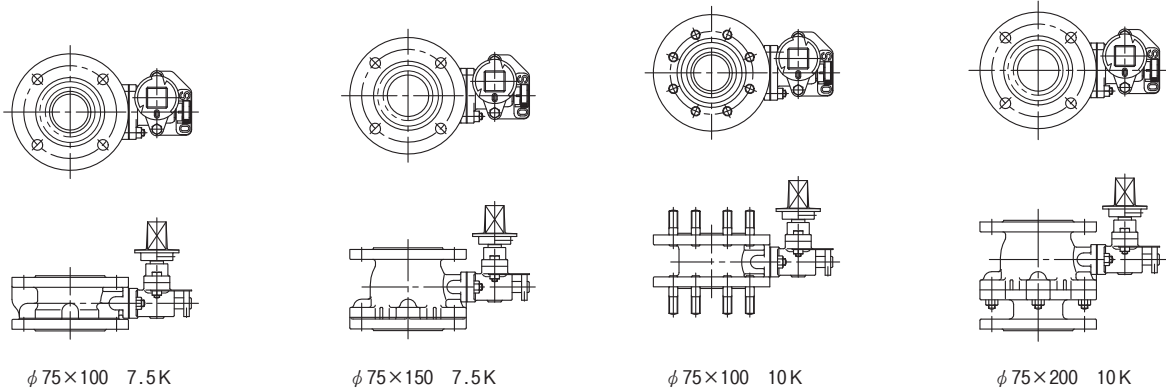
φ 75	6,600
------	-------

JWWA B 126規格該当品です。(φ 75×100の10K仕様は準拠品です)

10K仕様の補修弁は、上側フランジGF溝付となります。(7.5KはRF型です)

10K仕様のφ 75×100Hは、上下フランジに植込みボルト・ナット (SUS304) とGFガスケットをセットした金額です。

開度計付は左開のみの仕様です。



φ 75×100 7.5K

φ 75×150 7.5K

φ 75×100 10K

φ 75×200 10K

50 異径型補修弁

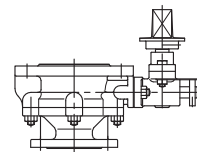
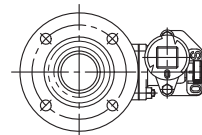
■ボールレバー式補修弁

呼び径 (mm)	FCD製 内外面粉体		参考重量 (kg)
	2種 7.5K		
φ 75(上) × φ 50(下) × 150L	86,000		13

■開度計付ボールキャップ式補修弁

呼び径 (mm)	FCD製 内外面粉体		参考重量 (kg)
	2種 7.5K		
φ 75(上) × φ 50(下) × 150L	110,200		14.5

開度計なしタイプもあります。なお開度計付は左開のみの仕様です。

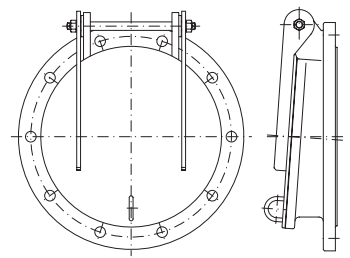


キャップ操作式

51 フラップ弁 (CF-001型)

呼び径 (mm)	FC製 7.5Kフランジ	参考重量 (kg)
300	871,200	80
350	917,400	95
400	977,900	110
450	1,071,400	145
500	1,162,700	165
600	1,454,200	220
700	1,712,700	315

呼び径 (mm)	FC製 7.5Kフランジ	参考重量 (kg)
800	1,914,000	340
900	2,158,200	415
1000	2,603,700	555
1100	2,998,600	715
1200	3,336,300	885
1350	3,748,800	1,165
1500	4,285,600	1,480

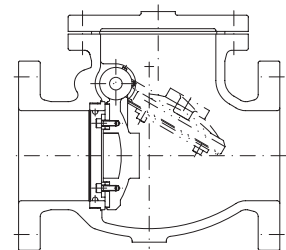


FC製／弁体SUS304／シートSBR／内外面合成樹脂（黒色）
1650mm 以上も製作しております。
フランジ10K及び内外面粉体塗装は別途御見積り致します。

52 スイング逆止弁 (CV-031型)

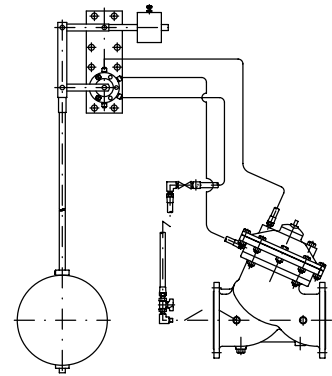
呼び径 (mm)	内面ダクタイト (合成樹脂)	内面ダクタイト (合成樹脂)	内面粉体	内外面粉体	面間 (mm)	重量 (kg)
	FC 製	FCD 製	FCD 製	FCD 製		
50	78,600	92,400	104,000	115,500	200	14
75	91,300	106,300	132,900	142,100	240	30
100	120,200	169,800	174,500	187,200	290	41
125	161,700	188,300	236,800	254,100	360	58
150	199,900	232,200	293,400	318,800	410	98
200	462,000	539,400	641,100	683,800	500	140
250	571,200	665,700	802,200	866,300	560	213
300	794,900	928,200	1,089,900	1,190,700	620	304
350	1,005,900	1,172,900	1,416,500	1,570,800	680	388
400	1,168,700	1,364,000	1,704,200	1,895,300	750	522
450	1,548,800	1,803,900	2,311,100	2,544,200	850	685
500	2,306,900	2,684,900	3,297,000	3,654,000	920	844

バイパス・カウンターウェイト・リミットスイッチ（無送水接点）付は別途御見積り致します。
内外面粉体以外の外面は合成樹脂（黒色）塗装です。
標準は弁箱弁座SUS304／弁体弁座ゴムシートとなります。
10K仕様も製作しております。お問い合わせ下さい。



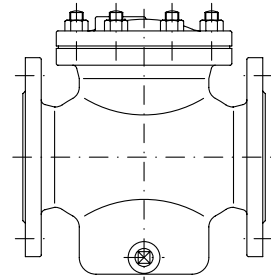
53 水位調整弁

呼び径 (mm)	TE-750型	
	FCD10K 内外面粉体	FCD16K 内外面粉体
50	1,184,000	1,417,000
75	1,323,000	1,594,000
100	1,587,000	1,914,000
150	2,403,000	2,910,000
200	3,210,000	3,910,000
250	4,270,000	5,080,000
300	5,330,000	6,590,000



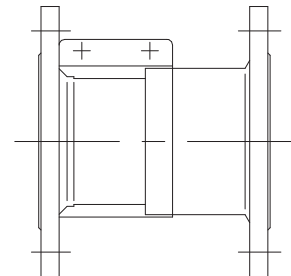
54 ストレーナ

呼び径 (mm)	TE-710型		参考重量 (kg)	面間 (mm)
	FCD7.5K 内外面粉体	FCD10K 内外面粉体		
50	213,900	227,700	13	200
75	228,900	247,300	24	240
100	294,400	316,300	33	290
150	641,700	685,400	72	410
200	940,000	1,040,000	100	500
250	1,270,000	1,397,000	185	580
300	1,720,000	1,890,000	300	680



55 伸縮管継手

呼び径 (mm)	KSJ型			重量 (kg)	面間 (mm)	伸縮量 (mm)
	FCD 7.5K 内外面ナイロンコート	FCD 10K 内外面ナイロンコート	FCD 16K 内外面ナイロンコート			
50	126,000	138,000	151,800	8	200	±25
75	150,000	165,000	181,500	13	200	
100	183,000	200,000	220,000	15	200	
150	249,000	273,000	372,300	25	200	
200	292,000	320,000	470,100	31	200	
250	432,000	475,000	658,000	62	250	
300	722,000	794,000	873,400	81	300	

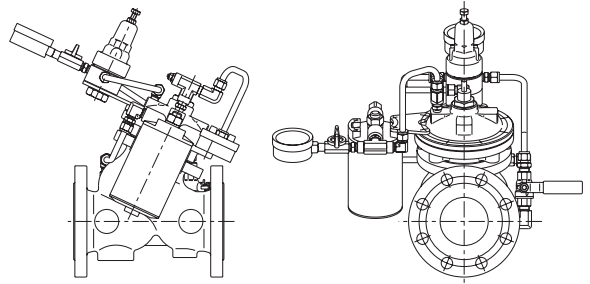


(注)250mm、300mmは鋼製となります。

56 TE型減圧弁（圧力調整弁ダイヤフラム式）

呼び径 (mm)	TE-720型		参考重量 (kg)	面間 (mm)
	FCD 7.5K 内外面粉体	FCD 10K 内外面粉体		
50	940,000	1,078,000	14	205
75	1,140,000	1,298,000	25	250
100	1,400,000	1,601,600	40	320
150	2,250,000	2,300,000	78	415
200	3,080,000	3,140,000	128	500
250	4,160,000	4,240,000	220	605
300	5,780,000	5,900,000	373	725

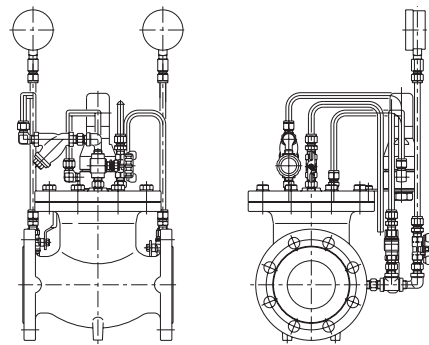
最大流量、最小流量、一次圧力、二次(設定)圧力をご指示下さい。
16K仕様は別途お問い合わせ下さい。



57 TS型減圧弁（圧力調整弁シリンダー式）

呼び径 (mm)	TS-011型		参考重量 (kg)	面間 (mm)
	ステンレス製 7.5K	ステンレス製 10K		
50	1,034,000	1,078,000	22	205
75	1,254,000	1,298,000	35	250
100	1,540,000	1,601,600	50	320

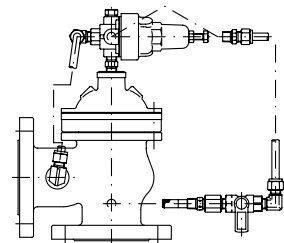
最大流量、最小流量、一次圧力、二次(設定)圧力をご指示下さい。



58 安全弁（10Kアングル型）

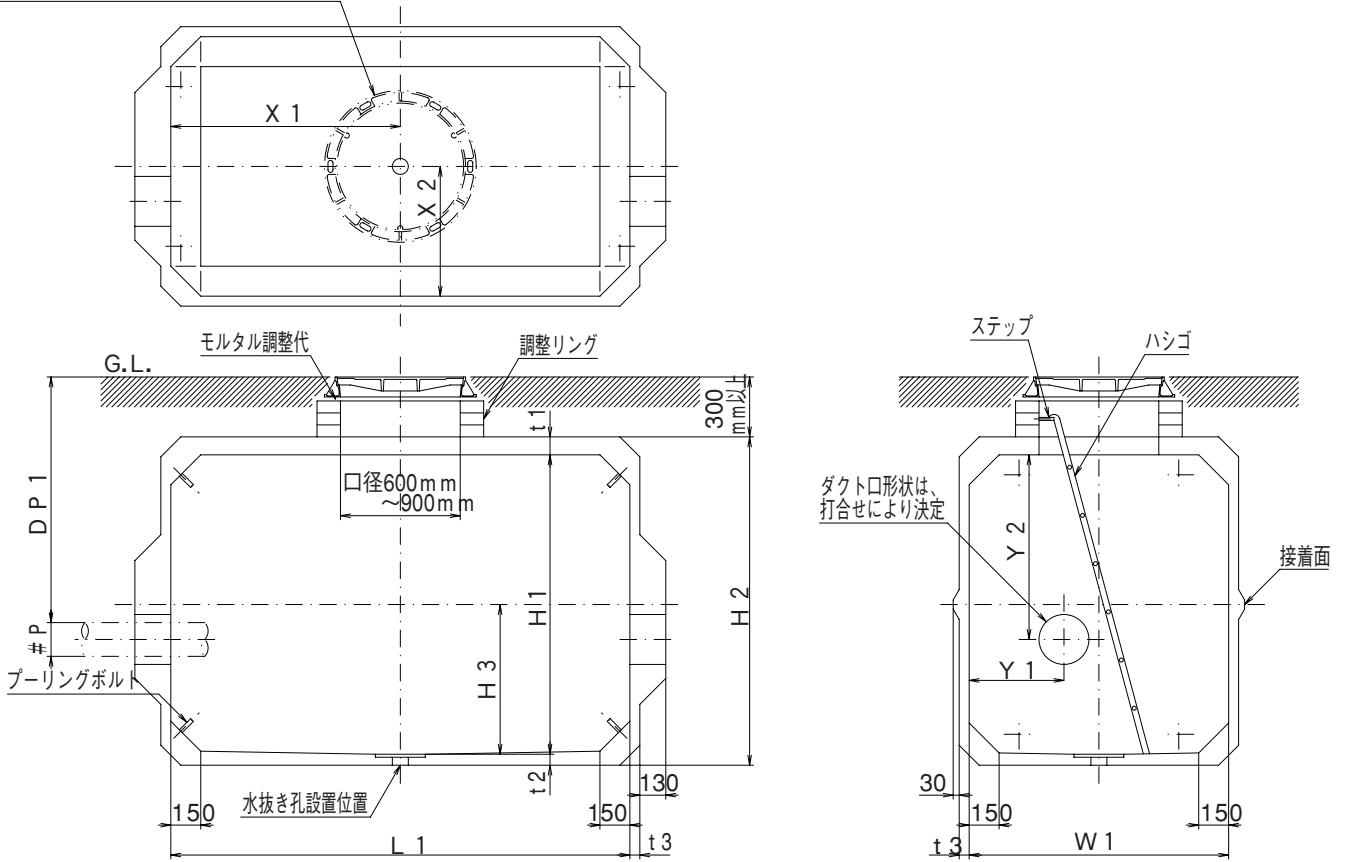
呼び径 (mm)	TE-730型	参考重量 (kg)
	FCD 内外面樹脂塗装	
50	665,500	10
75	852,500	22
100	1,125,300	35
150	2,057,000	71

内外面粉体塗装は別途お見積り致します。
吐出圧力等仕様をご指示下さい。



59 ST型レジンコンクリート製ボックス

ST-2 ~ST-5のマンホール出入口は移動可能



レジンコンクリート製ボックス

型名	L1	W1	H1	H2	H3	t1	t2	t3	重量 (kg)	価格
ST-1	1,500	1,000	1,200	1,335	385	85	50	45	1,700	1,068,000
ST-2	1,800	1,000	1,500	1,640	750	90	50	50	2,200	1,152,000
ST-3	2,300	1,300	1,500	1,650	750	90	60	50	3,200	1,452,000
ST-4	3,000	1,400	1,700	1,875	850	105	70	60	5,200	1,944,000
ST-5	3,200	1,400	2,100	2,275	1,050	105	70	70	6,300	2,352,000

水抜き孔が必要な場合は別途見積りいたします。その他特殊仕様がある場合はお問い合わせ下さい。
 本品は、弊社工場（滋賀県）からの裸渡し価格です。荷卸し吊り具は別途ご準備ください。

付属オプション

品名	仕様	価格	参考重量(kg)
ステンレス製ハシゴ2号	1800L	147,600	10
調整リング インサートナット付き	φ600×170H	157,200	105
調整リング インサートナット付き	φ900×150H	183,600	130
SUS製 脱着式 ステップ		72,000	—
SUS製 埋め込み式 ステップ	樹脂被膜	15,200	—
レジンコンクリート製 架台	□100×500H	※	
マンホール鉄蓋	φ600	164,400	105
マンホール鉄蓋（親子蓋）	φ900×φ600	648,000	240
マンホール鉄蓋用パール	φ600用	16,200	—

※ レジンコンクリート製架台は、弁室内配管寸法、形状により都度見積りいたします。

そ
の
他

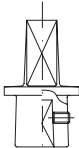
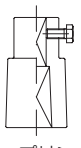
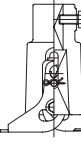
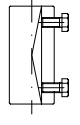
60 中間ロッド・継足しロッド

■ ロッド軸

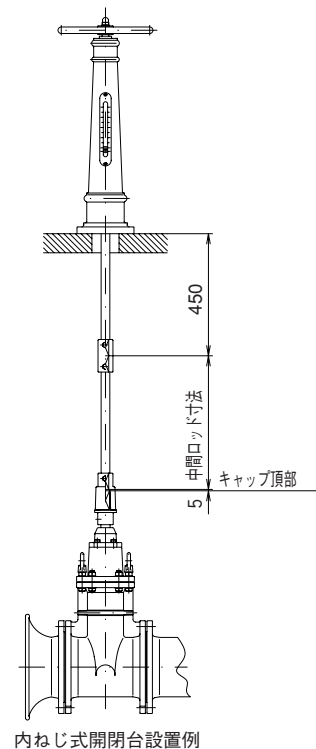
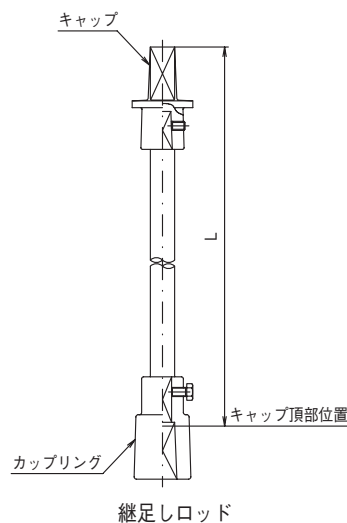
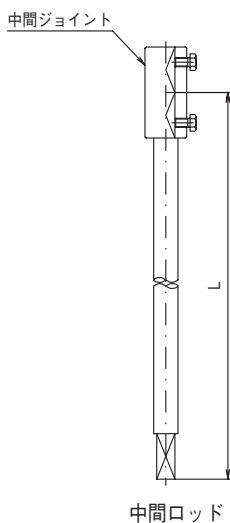
軸径 (φ)	ロッド軸 1mあたり (1m以上の場合は0.5m単位で本価格の半価を加算して下さい)		
	SUS304	SUS403	SS400
32	35,700	25,300	18,400
38	42,600	29,900	23,000
50	65,600	50,600	34,500

- ・左記はロッド軸のみの価格ですので、中間ロッド及び継足しロッドとしてお使いの場合は、下表の付属部品を加算して下さい。
- ・外ネジ用ロッドについては別途お問い合わせ下さい。

■ 付属部品加算額

キャップ		 キャップ	カップリング (標準タイプ)		 カップリング (標準タイプ)	カップリング (離脱防止タイプ)		 カップリング (離脱防止タイプ)	中間ジョイント		 中間ジョイント
FC製	SCS製		FCD製	SCS製		FCD製	FCD製		SCS製		
5,800	33,000		7,600	33,000	16,600	7,600	33,000				

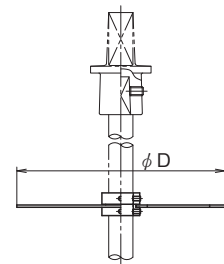
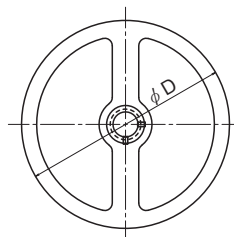
SCS製のキャップは右開きのみ仕様となります。
 離脱防止タイプのカップリングは左開きのみ仕様となります。
 継足しロッドの最小寸法はL=220mmとなります。



61 振れ止め金具

振れ止め外径寸法D	SUS製
110~250mm	38,500
255~350mm	47,300
355~450mm	52,800

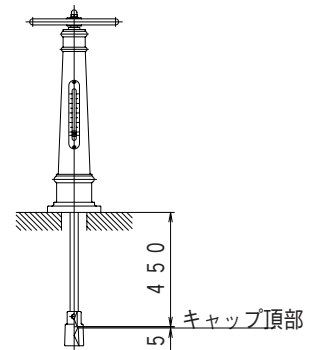
標準軸径φ32の場合の価格です。
 任意の位置で固定して頂くものとします。
 設置状況により各種振れ止めを御提案致します。お問い合わせ下さい。



62 手動開閉台

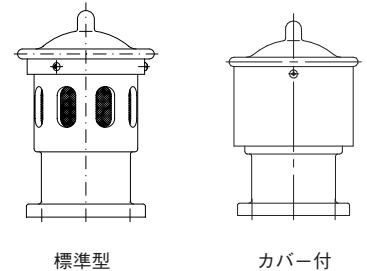
品名	内ねじ式		外ねじ式	形式
	カップリング付			
密封式中型	102,000	MF-15*	264,000	MG-15*
減速機付 (減速比2:1)	432,300	MF-33*	425,700	MG-33*
減速機付 (減速比2.5:1)	514,800	MF-32*	507,100	MG-32*
減速機付 (減速比3:1)	576,400	MF-30*	566,500	MG-30*
減速機付 (減速比4:1)	708,400	MF-31*	713,900	MG-31*

スピンドルは SUS403製。アンカーボルトは含んでいません。
電動式開閉台は別途御見積り致します。仕様をご指示下さい。



63 通風筒

呼び径 (mm)	標準型 FC	参考重量 (kg)	二重カバー付 FC	参考重量 (kg)
75	39,700	6	47,200	9
100	57,800	9	70,100	14
150	73,000	18	88,300	24
200	127,700	30	153,700	42
250	176,000	47	212,800	60
300	205,900	69	255,300	90

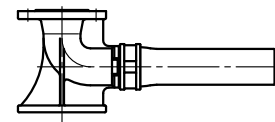


64 PE挿し口付乙管・T字管

■ PE挿し口付乙管 (台付)

呼び径 (mm)	7.5K		参考重量 (kg)	高さ (mm)	有効長 (mm)
	FCD製 内外面粉体				
50×90°	38,500	7	7	100	375
75×90°	52,800	15	15	130	450

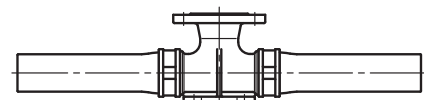
FCD製/内外面粉体塗装
水道配水用ポリエチレン管 (PTC K 03) を、挿し口としています。



■ PE挿し口付T字管 (台付)

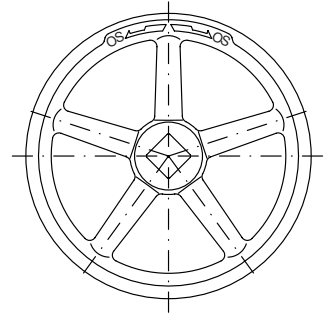
呼び径 (mm)	7.5K		参考重量 (kg)	高さ (mm)	有効長 (mm)
	FCD製 内外面粉体				
50×50	47,300	7	7	100	680

FCD製/内外面粉体塗装
水道配水用ポリエチレン管 (PTC K 03) を、挿し口としています。



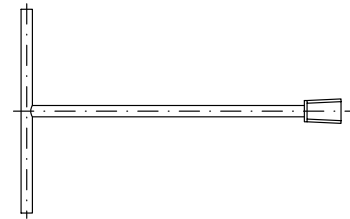
65 着脱式ハンドル

標準使用呼び径 (mm)	FC製 粉体塗装	FC製 合成樹脂(黒)	ハンドル 外径(mm)	参考重量 (kg)
φ 50~125	20,900	19,000	200・280	3・5
φ 150	32,900	29,100	315	7
φ 200	36,700	31,700	360	9
φ 250	40,300	35,700	400	11
φ 300	56,400	50,600	450	14
φ 350	59,800	55,200	500	16
φ 400	71,300	65,600	560	21
φ 450~500	88,600	80,500	630	26



66 T字型開栓キー

長さ(メートル)	価 格	参考重量 (kg)	
		SS	SGP
1m	22,000	6	4.5
1.5m	24,000	9	6
2m	27,000	12	7.5



材質SS(標準軸径φ25)又はSGP(標準軸径φ34)製

67 配管フランジ用ボルトナット・パッキン

■ 7.5K

呼び径 (mm)	ボルトナット (1台分2面)			パッキン (2枚)		1台セット価格 (①+②)
	寸法	本数	SUS304製①	GF型	全面型②	
75	M16×75	8	6,400	2,200	2,200	8,600
100	M16×75	8	6,400	3,000	2,300	8,700
125	M16×75	12	9,600	—	3,400	13,000
150	M16×75	12	9,600	3,400	3,500	13,100
200	M16×80	16	16,000	4,000	4,400	20,400
250	M20×85	16	24,000	5,400	5,600	29,600
300	M20×85	20	30,000	5,600	6,600	36,600
350	M22×95	20	40,000	6,600	8,800	48,800
400	M22×95	24	48,000	9,400	13,200	61,200
450	M24×100	24	60,000	10,800	15,400	75,400
500	M24×100	24	60,000	19,000	17,600	77,600
600	M24×100	32	80,000	21,000	21,000	101,000
700	M30×110	32	160,000	25,200	24,200	184,200
800	M30×120	40	204,000	27,000	28,600	232,600
900	M30×120	40	204,000	34,600	32,000	236,000
1000	M30×130	48	249,600	41,000	35,200	284,800

■ 10K

呼び径 (mm)	ボルトナット (1台分2面)			パッキン (2枚)		1台セット価格 (①+②)
	寸法	本数	SUS304製①	GF型	全面型②	
75	M16×65	16	12,000	2,200	2,600	14,600
100	M16×65	16	12,000	3,000	2,700	14,700
125	M20×75	16	22,400	—	3,800	26,200
150	M20×75	16	22,400	3,400	4,000	26,400
200	M20×75	24	33,600	4,000	4,800	38,400
250	M22×80	24	43,200	5,400	6,200	49,400
300	M22×80	32	57,600	5,600	9,300	66,900
350	M22×85	32	60,800	6,600	10,900	71,700
400	M24×100	32	80,000	9,400	15,000	95,000
450	M24×100	40	100,000	10,800	18,400	118,400
500	M24×100	40	100,000	19,000	21,200	121,200
600	M30×110	48	240,000	21,000	24,200	264,200
700	M30×110	48	240,000	25,200	39,100	279,100
800	M30×120	56	285,600	27,000	48,300	333,900
900	M30×120	56	285,600	34,600	55,200	340,800
1000	M36×140	56	526,400	41,000	64,400	590,800

御注文・御照会に際しましては、下記の事項を御指示下さい。

1. 呼び径

1. 規格及び型式

1. 数 量

1. 最高使用圧力

1. 開閉方向

1. 塗装の種類

内面塗装、外面塗装

1. 納 期

1. 納入場所

1. 付属品の有無

ボルト・ナット・ガスケット・材質・種類

1. その他指定事項

電動式外ねじ仕切弁仕様確認書

ご 依 頼 者 名	
客 先 名 (最 終)	
依 頼 内 容	<input type="checkbox"/> 新規 <input type="checkbox"/> 取替(弁本体と減速機共に更新) <input type="checkbox"/> 接続用(弁本体更新のうえ現地接続) <input type="checkbox"/> リポート(ご使用先も含め同一仕様の再手配) <input type="checkbox"/> 減速機返却(弁本体更新のうえ工場完成)
注1:備考欄の【お願い】をご参照下さい。	

1. 弁本体と電動減速機との適合判断、及び電動減速機の詳細仕様選定を行います。
 (選定結果により不都合があった場合は、担当営業よりご連絡致します。)

必須項目	呼 び 径	[] mm	
	機 種	<input type="checkbox"/> JWVA B 122系 <input type="checkbox"/> JIS B 2062系 <input type="checkbox"/> JIS B 2031-10K	
	呼 び 圧 力	<input type="checkbox"/> 7.5K <input type="checkbox"/> 10K <input type="checkbox"/> 16K <input type="checkbox"/> 20K	
	常用圧力(max.)	<input type="checkbox"/> 呼び圧力通り <input type="checkbox"/> max. [] MP a	
	弁座部勾配形式	<input type="checkbox"/> 片勾配(流れ方向限定/標準) <input type="checkbox"/> 両勾配	
	弁 棒 材 質	<input type="checkbox"/> SUS403(標準/推奨) <input type="checkbox"/> SUS304 <input type="checkbox"/> その他 []	
	減速機メーカー	<input type="checkbox"/> 西部電機㈱(弊社取り扱い標準) <input type="checkbox"/> 日本ギア工業㈱	
	減 速 機 形 式	<input type="checkbox"/> 任意 <input type="checkbox"/> 指定有り []	
	モータ	電 源	<input type="checkbox"/> 三相(交流(AC)/標準) <input type="checkbox"/> 単相 <input type="checkbox"/> 直流(DC) [] V [] Hz
		出 力	<input type="checkbox"/> 任意 <input type="checkbox"/> 指定有り [] kW <input type="checkbox"/> 開閉時間優先
ブ レ ー キ		<input type="checkbox"/> 無(標準) <input type="checkbox"/> 付	
開 閉 時 間 指 定		<input type="checkbox"/> 200mm/min目標(標準) <input type="checkbox"/> モータ出力優先 <input type="checkbox"/> 有 [約]秒 <input type="checkbox"/> 無	
注2:モータ出力と開閉時間は相互関係によりご期待に添えられない場合がございます。注3:種数、絶縁、時間定格等は上記項目により確定致します。			

2. 上記1及び下記項目が揃った時点で、納入仕様書(図面、書類作成)に着手致します。

台	数	[]台	
使用条件	据 付 姿 勢	<input type="checkbox"/> 水平配管立置(標準) <input type="checkbox"/> 水平配管横置 <input type="checkbox"/> 垂直配管	
	据 付 場 所	<input type="checkbox"/> 屋外 <input type="checkbox"/> 屋内	
	流 体 の 種 類	<input type="checkbox"/> 上水 <input type="checkbox"/> 下水 <input type="checkbox"/> 農水 <input type="checkbox"/> その他 []	
流体の	温 度	<input type="checkbox"/> 常温(5℃~35℃/JISより) <input type="checkbox"/> []℃	
	据 付 脚	<input type="checkbox"/> 無(標準) <input type="checkbox"/> 付	
弁本体	材 質	弁 本 体	<input type="checkbox"/> FCD450-10 <input type="checkbox"/> FC200 <input type="checkbox"/> その他 []
		弁 箱 弁 座	<input type="checkbox"/> SUS304(標準) <input type="checkbox"/> SUS403 <input type="checkbox"/> CAC406 <input type="checkbox"/> その他 []
		弁 体 弁 座	<input type="checkbox"/> SUS403(標準) <input type="checkbox"/> SUS304 <input type="checkbox"/> CAC406 <input type="checkbox"/> その他 []
仕 様	内 面 塗 装	<input type="checkbox"/> 粉体 <input type="checkbox"/> 合成樹脂 <input type="checkbox"/> 水道用液状エポキシ樹脂 <input type="checkbox"/> エポキシ樹脂 <input type="checkbox"/> タールエポキシ樹脂 <input type="checkbox"/> その他 []	
		塗装膜厚[] μm 仕上色[]	
仕 様	外 面 塗 装	<input type="checkbox"/> 粉体 <input type="checkbox"/> 合成樹脂 <input type="checkbox"/> 水道用液状エポキシ樹脂 <input type="checkbox"/> エポキシ樹脂 <input type="checkbox"/> タールエポキシ樹脂 <input type="checkbox"/> その他 []	
		塗装膜厚[] μm 仕上色[]	
電 源	制 御	[] V	
	ヒ ー ツ	<input type="checkbox"/> 制御と同一(標準) <input type="checkbox"/> 指定有り [] V	
開 閉	開 方 向	<input type="checkbox"/> 左回り開き <input type="checkbox"/> 右回り開き	
	開 度 目 盛	<input type="checkbox"/> % (標準) <input type="checkbox"/> 度	
遠 方	開 度 指 示	<input type="checkbox"/> 無 <input type="checkbox"/> シンク口式 <input type="checkbox"/> ポテンシヨ式(R/I変換器付)	
		有りの場合	受 信 機 <input type="checkbox"/> 無 <input type="checkbox"/> □110(標準) <input type="checkbox"/> □80 避 雷 機 <input type="checkbox"/> 要 <input type="checkbox"/> 否
外 面	塗 装	<input type="checkbox"/> 弁本体外面粉体時標準(フタル酸系マンセルN5.5 / グレー) <input type="checkbox"/> 弁本体外面粉体以外時標準(フタル酸系マンセル7.5BG6/1.5 / 青緑色) <input type="checkbox"/> 指定有り []	

【お願い】取替、接続用の場合は既設減速機の銘板内容をご連絡下さい。また、お持ちであれば既設品の仕様書等を添付願います。
 リポートの場合は前回仕様の仕様書等の添付、又は製造番号か製作仕様書No.をご連絡下さい。
 ・上記2の項目にて、やむを得なく詳細未定の場合は、記入漏れ判断の為、適用項目の空白部に『後報』とご記入下さい。
 『後報』の場合は、製作仕様書には『ご指示下さい』と表記します。
 ・その他、ご不明点や気になる点がございましたら、本欄にご記入下さい。

返送先 FAX

本 社: (0749) 25-2505 九州営業所: (092) 573-9594 大阪営業所: (06) 6827-4602 東北営業所: (0223) 23-8560

日本工業規格認証工場
日本水道協会第1種検査工場
水道バルブ工業会会員

STK 角田鉄工株式会社

本社工場 滋賀県彦根市日夏町 2789
〒522-0047 T E L (0749) 25-2500(代)
F A X (0749) 25-2505

九州営業所 福岡県大野城市瓦田3丁目6番5号
〒816-0932 T E L (092) 571-3300(代)
F A X (092) 573-9594

大阪営業所 大阪府摂津市東別府4丁目1番1号
〒566-0042 T E L (06) 6827-4601
F A X (06) 6827-4602

東北営業所 宮城県岩沼市中央3丁目4番5号
〒989-2432 T E L (0223) 23-8550
F A X (0223) 23-8560