

GX形ソフト **両受・受挿し** 耐震GX形ソフトシール仕切弁

GX-type softseal : soft seated sluice valve for GX-type fittings

新継手構造で施工性と耐食性の向上を実現!
次世代耐震管路の構築に貢献します



受挿し形

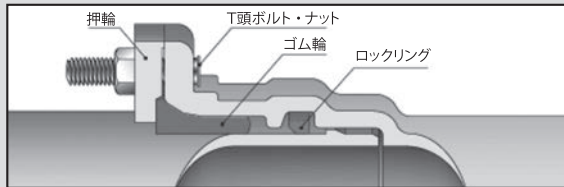
両受形

ここがポイント

- 施工の融通性を考慮したメカニカル形式。
- メタルタッチによりT頭ボルトの締付けトルク管理は不要。
- NS形継手と同等の耐震性能を確保しており、管路として一般的な耐震性と施工性を実現。
- 弁箱外面には亜鉛溶射に封孔処理を施した耐食層を形成。部分的に鉄部が露出しても耐食層の自己防食により防食機能を維持。

管路として優れた耐震性能を保ちつつ、高い施工性を確保

- ① G Xダクタイル鋳鉄管(JDPA G 1049-2014)規格品です。(受挿し形を除く)
- ② 施工性を考え、メカニカル形式としました。
- ③ メタルタッチ接合によりボルト締付け時のトルク管理が不要。
- ④ K形の半分のT頭ボルト本数で水密性を確保できます。
- ⑤ 弁箱外面は耐食層を持つ塗装を施しており、耐久性が飛躍的に向上。



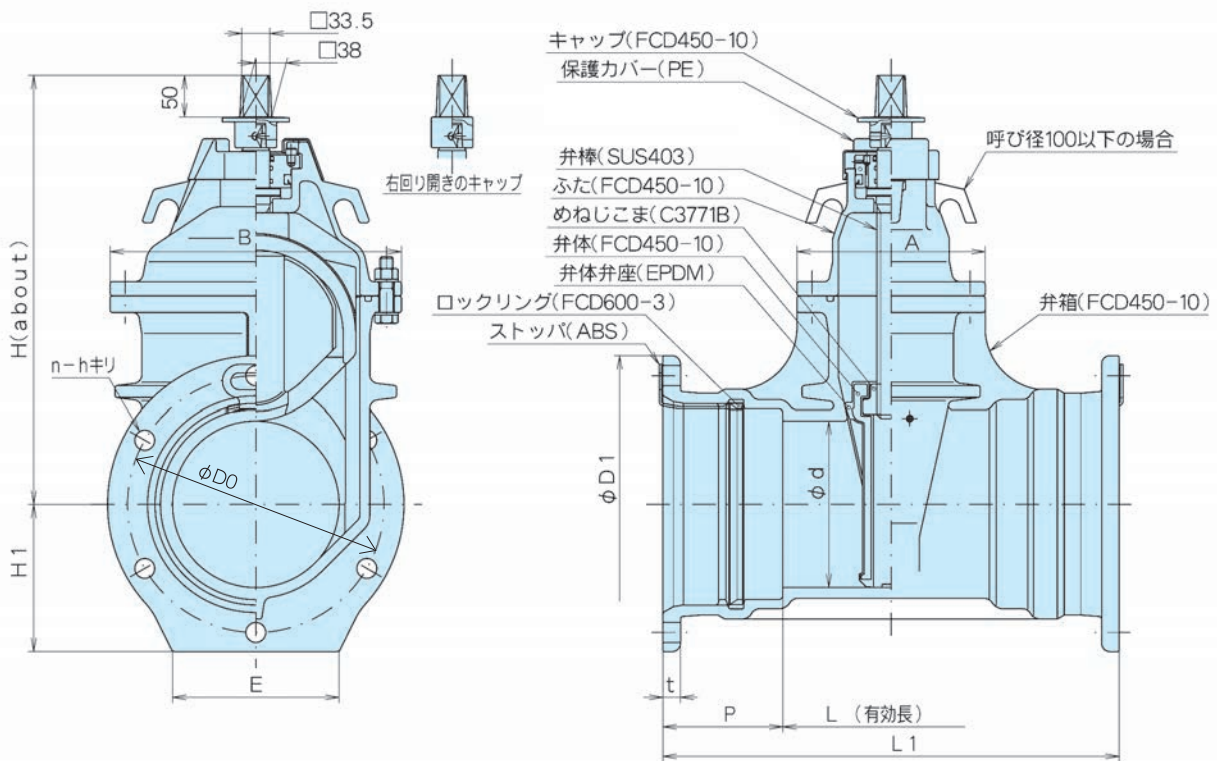
T頭ボルトの本数比較 (異形管の場合)

呼び径	K形	G X形
75	4	2
100	4	2
150	6	3
200	6	3
250	8	4
300	8	4

- 接合部品(ロックリング及びストッパ)は弁箱受口に組み付けて出荷いたします。
その他の接合部品(押輪・ゴム輪・T頭ボルトナット等)は別途ご用意下さい。

形状・寸法図および主要部材質

両受形



(単位: mm)

呼び径	d	L	L1	D0	D1	P	n	h	H	H1	t	E	A	B	回転数
75	75	180	453	172	210	136.5	4	19	315	105	18	120	157	192	約14
100	100	180	455	202	244	137.5	4	23	365	122	19	140	162	222	約19
150	150	220	504	259	305	142.0	6	23	440	153	20	170	208	290	約20
200	200	260	548	308	354	144.0	6	23	520	177	21	200	226	350	約26
250	250	300	590	363	409	145.0	8	23	610	205	22	240	252	416	約26
300	300	400	700	431	477	150.0	8	23	710	239	23	280	266	488	約31
400	400	500	804	536	582	152.0	12	23	1045	291	25	280	312	618	約35

標準仕様

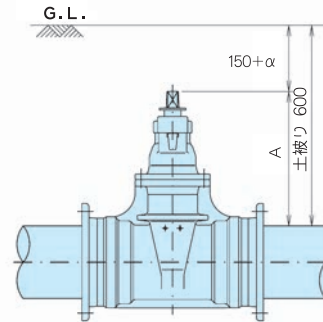
呼び径	75~300mm	
ねじ形式	内ねじ式	
適用流体	上水・工水	
接合端部	JDPA G 1049-2014*	
バルブの種類	3種(10K)	
使用圧力	1.0MPa	
試験圧力	弁箱耐圧	2.3MPa
	弁座漏れ	1.0MPa
塗装	内面	エポキシ樹脂粉体塗装(グレー)
	外面	亜鉛合金溶射+合成樹脂塗装(グレー) ただしフタ、パッキン箱、キャップは エポキシ樹脂粉体塗装

※ 受挿し形につきましては、JDPA G 1049-2014を基に製作したものであり、規格品ではありません。

浅層埋設の対応可否

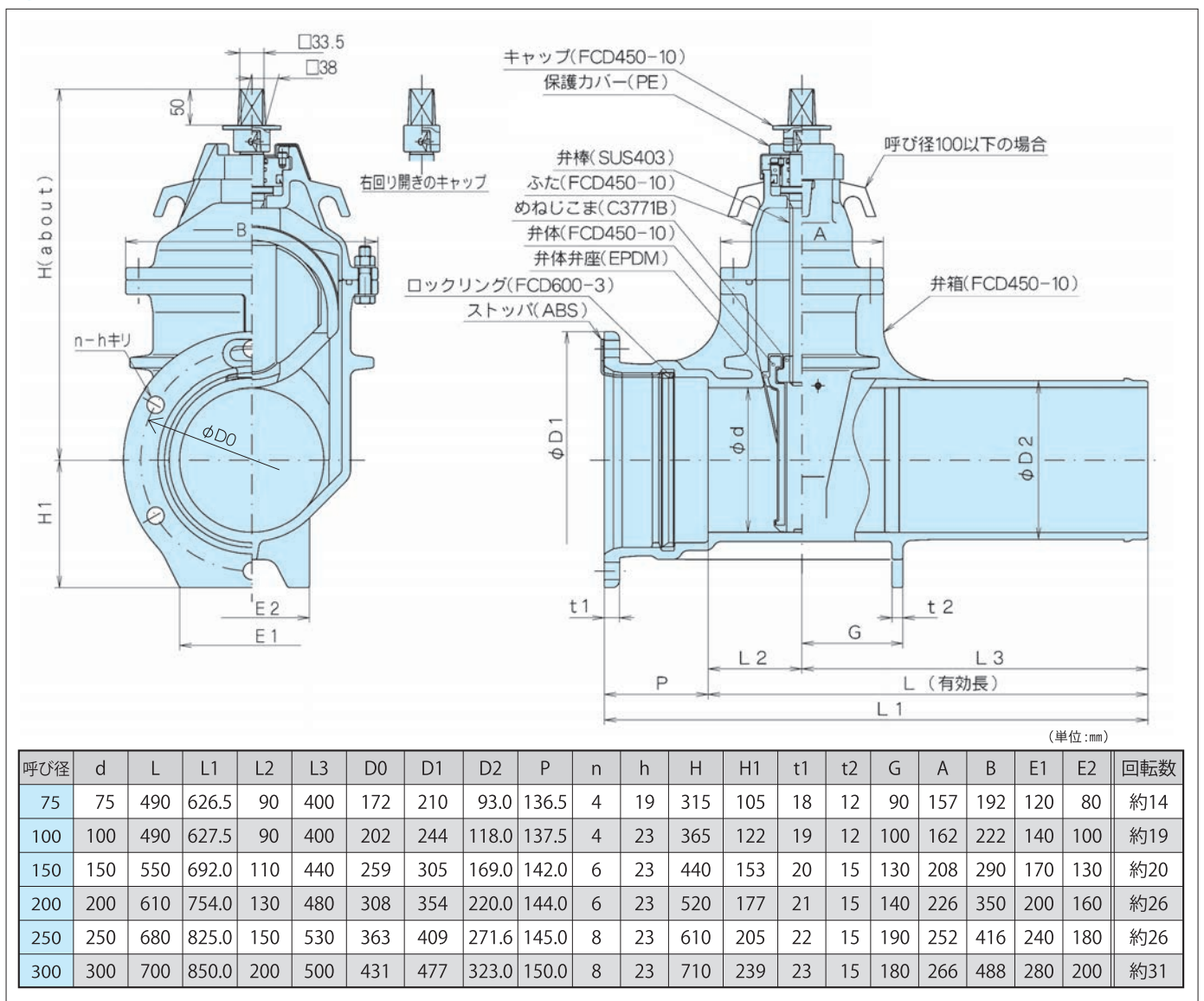
土被り600mmの場合 (単位: mm)

呼び径	A	余裕 α	対応の 可否
75	268.5	181.5	可
100	306.0	144	可
150	355.5	94.5	可
200	410.0	40	可
250	474.2	-24.2	否
300	548.5	-98.5	否



形状・寸法図および主要部材質

受挿し形



水環境をクリエイトする

SUMIDA

STK 角田鉄工株式会社

・本 社 工 場

〒522-0047 滋賀県彦根市日夏町2789 ☎(0749)25-2500代 FAX(0749)25-2505

・九州営業所

〒816-0932 福岡県大野城市瓦田3丁目6番5号 ☎(092)571-3300代 FAX(092)573-9594

・大阪営業所

〒566-0042 大阪府摂津市東別府4丁目1番1号 ☎(06)6827-4601 FAX(06)6827-4602

・東北営業所

〒989-2432 宮城県岩沼市中央3丁目4番5号 ☎(0223)23-8550 FAX(0223)23-8560

※本カタログの内容は改良の為、予告することなく変更することがあります。