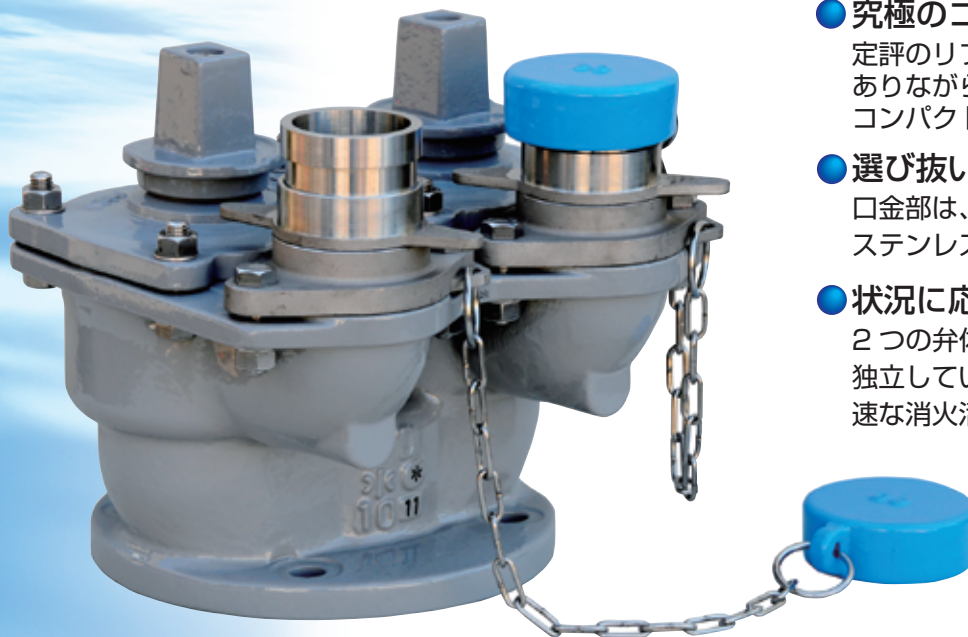


ツインネオ

二弁式地下式双口消火栓

Twin Neo : underground dual-port fire hydrants dual stem type

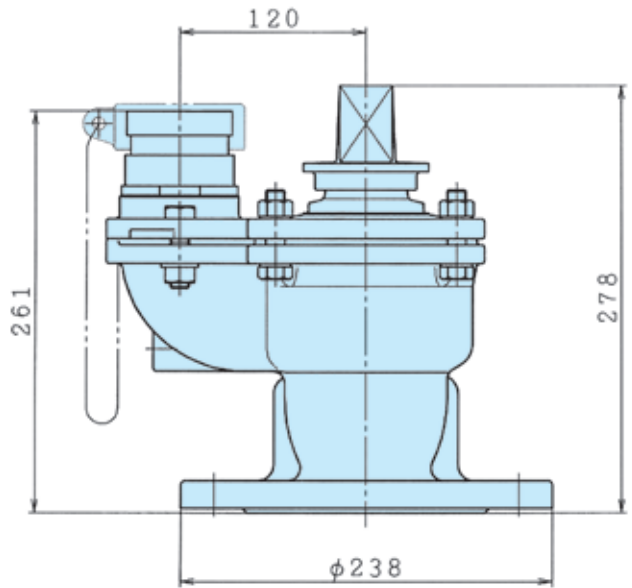
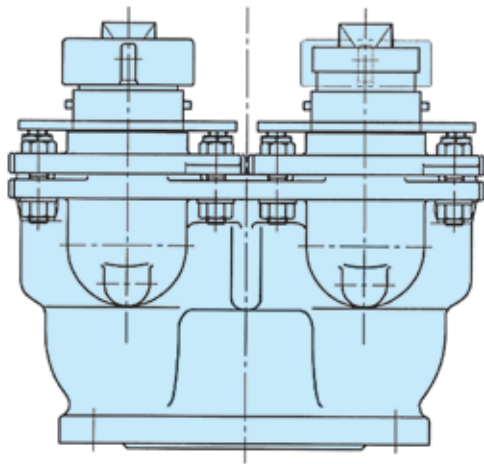
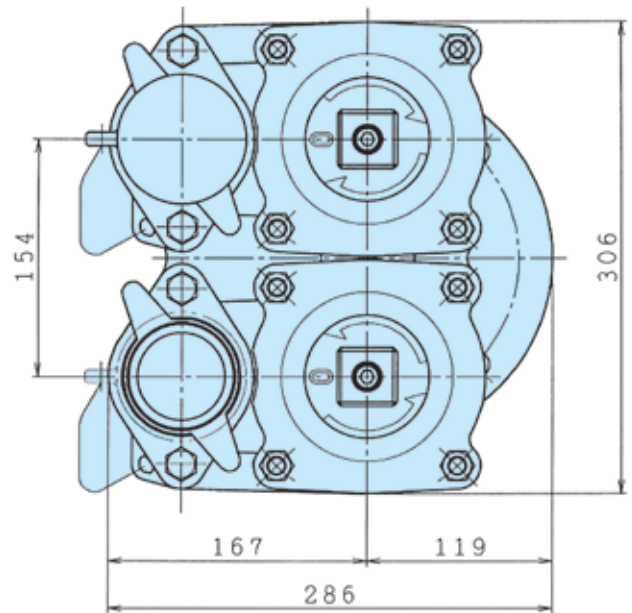
片方ずつ独立しているから
状況に応じて迅速な消火が可能！



ここがポイント

- 究極のコンパクト設計
定評のリフト式（弁棒非昇降）でありながら、全高 278mm の超コンパクトサイズ
- 選び抜いた材質を使用
口金部は、フランジを含めてオールステンレス製で耐久性抜群！
- 状況に応じて双口として利用
2つの弁体、2つの口金は片方ずつ独立しているから、状況に応じて迅速な消火活動が可能になります。

外形寸法



主要材質

部品名	材質	部品名	材質
ふた	FCD450-10	押し輪	SCS13
弁箱	FCD450-10	挿し金具	SUS304
弁体	CAC406	口金ふた	FCD450-10
弁体弁座	EPDMライニング	フランジ	SCS13
キャップ	FCD450-10	ふたチェーン	SUS304
弁棒	SUS403		

標準仕様

呼び径	100mm 双口	操作方法	キャップ式	
規格	JWWA B103準拠	開閉方向	左回し開き	
使用流体	上水	回転数	約4回転	
使用圧力	0.75MPa	塗装仕様	内外面エポキシ樹脂粉体塗装	
フランジ	JWWA B 103準拠 (JIS G 5527 7.5K-RF)	試験圧力	弁箱耐圧	1.75MPa
			弁座漏れ	1.3MPa

STK 角田鉄工株式会社

・本社工場

〒522-0047 滋賀県彦根市日夏町2789

☎(0749)25-2500代 FAX(0749)25-2505

・九州営業所

〒816-0932 福岡県大野城市瓦田3丁目6番5号

☎(092)571-3300代 FAX(092)573-9594

・大阪営業所

〒566-0042 大阪府摂津市東別府4丁目1番1号

☎(06)6827-4601 FAX(06)6827-4602

・東北営業所

〒989-2432 宮城県岩沼市中央3丁目4番5号

☎(0223)23-8550 FAX(0223)23-8560

※本カタログの内容は改良の為、予告することなく変更することがあります。