

# FL-ネオ

## 排気弁付地下式消火栓

**Fire-hydrant Little-Neo** : underground fire hydrants with air vent valve

排気弁付で至極のコンパクト消火栓

### ここがポイント

- **スムーズな排気が可能**  
排気弁には専用のダブルフロートを採用し、消火栓の直下に溜まりがちな空気を常にスムーズに排気します。
- **極限のコンパクト設計**  
全高を220mmとしたうえ、全幅が300mm以下となる大きさは、消火栓ボックス内でのゆとりある設置を可能にしました。
- **選び抜いた材質を使用**  
排気弁と口金部は、オールステンレス製で、耐久性抜群です。



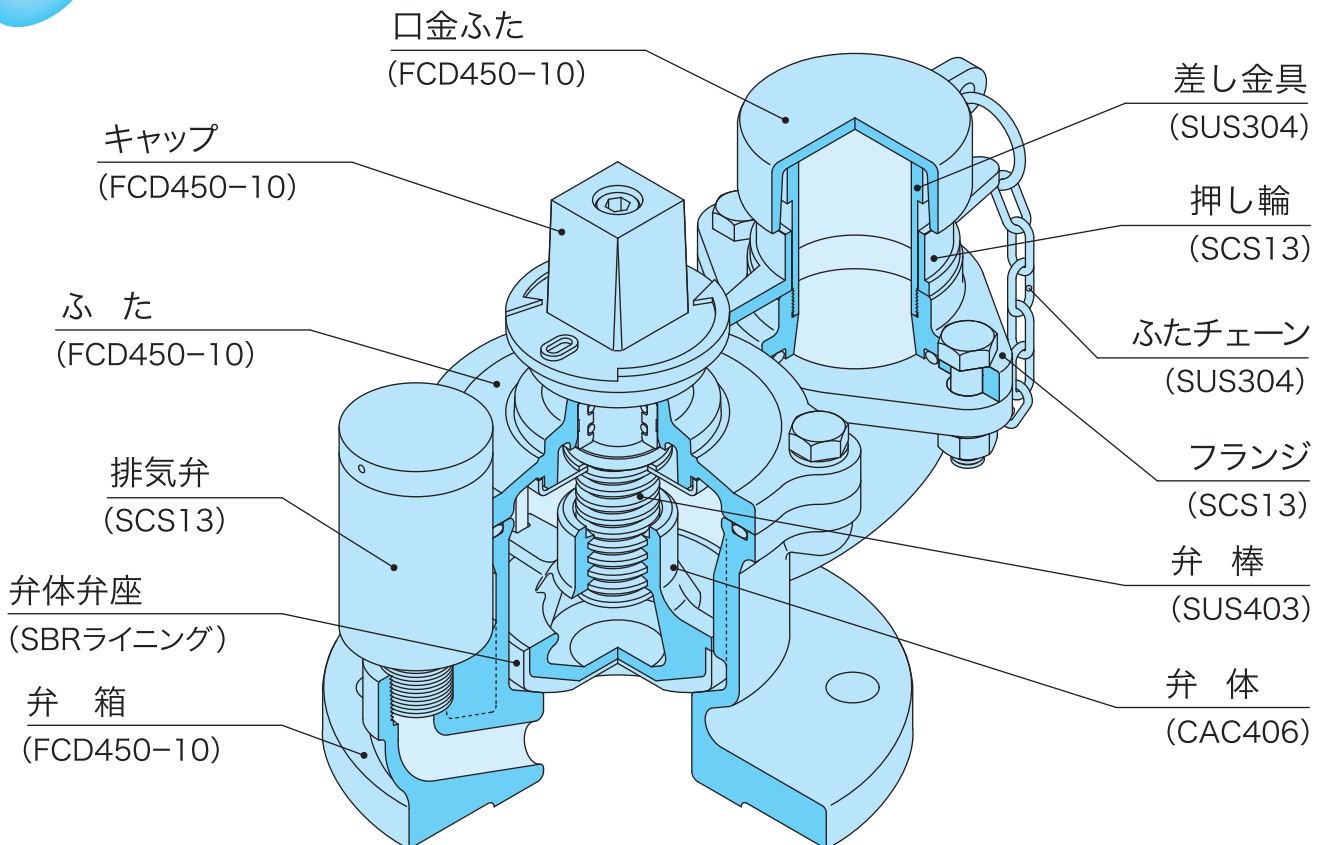
# ★Neoエース+排気弁が、FL-ネオです

プラス

## 特長

- 定評のリフト式消火栓に、排気弁を装備しました。
- 排気弁は、専用のダブルフロート式で、消火栓止水時の下部の空気を常に排気します。
- 排気弁付きでありながら、全高は220mm、全幅も300mm以下とコンパクトですから、330×440mmの角形やφ500mmの消火栓ボックスへの設置も可能です。
- 内ねじ式消火栓ですから、開閉操作でキャップは上下しません。
- 消火栓の弁体にはゴムライニングの弁座を設け、テーパ形状のシート部は軽トルクでの止水を可能にしています。
- 内外面は水道用エポキシ樹脂粉体塗装で、錆は無く、赤水の発生を防止します。
- 口金部だけでなく排気弁もステンレス製ですから、錆の発生もなく耐久性は抜群です。
- 使用後の残留水による凍結を防ぐ為に、排水弁をオプションで取り付け可能です。

## 構造と主な材質

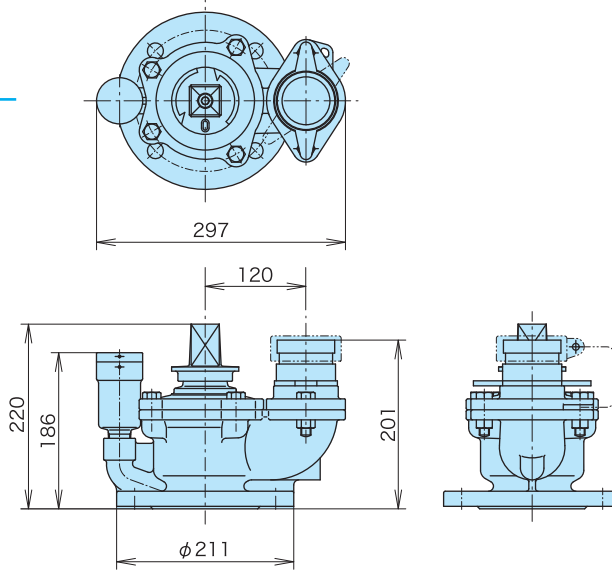


## 標準仕様

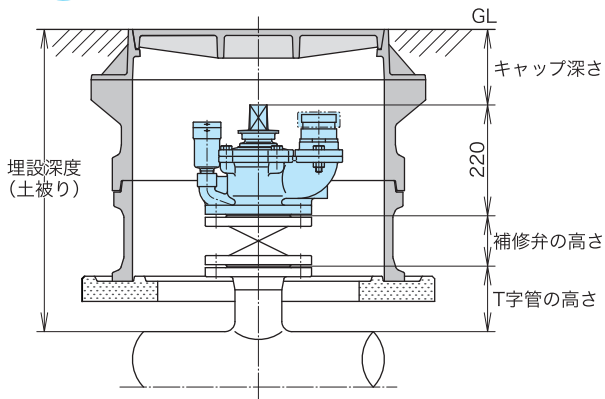
呼び径	75mm 単口/排気弁付	操作方式	キャップ式	
規格	JWWA B 103 準拠	開閉方向	左回し開き	
使用流体	上水	回転数	約4回転	
使用圧力	0.75 MPa	塗装仕様※1	内外面エポキシ樹脂粉体塗装	
フランジ	JWWA B 103 (JIS G 5527 7.5K-RF)	試験圧力	弁箱耐圧	1.75MPa
			弁座漏れ	1.3MPa

※1 排気弁はステンレス鋼製で、無塗装とします。

## 外形寸法



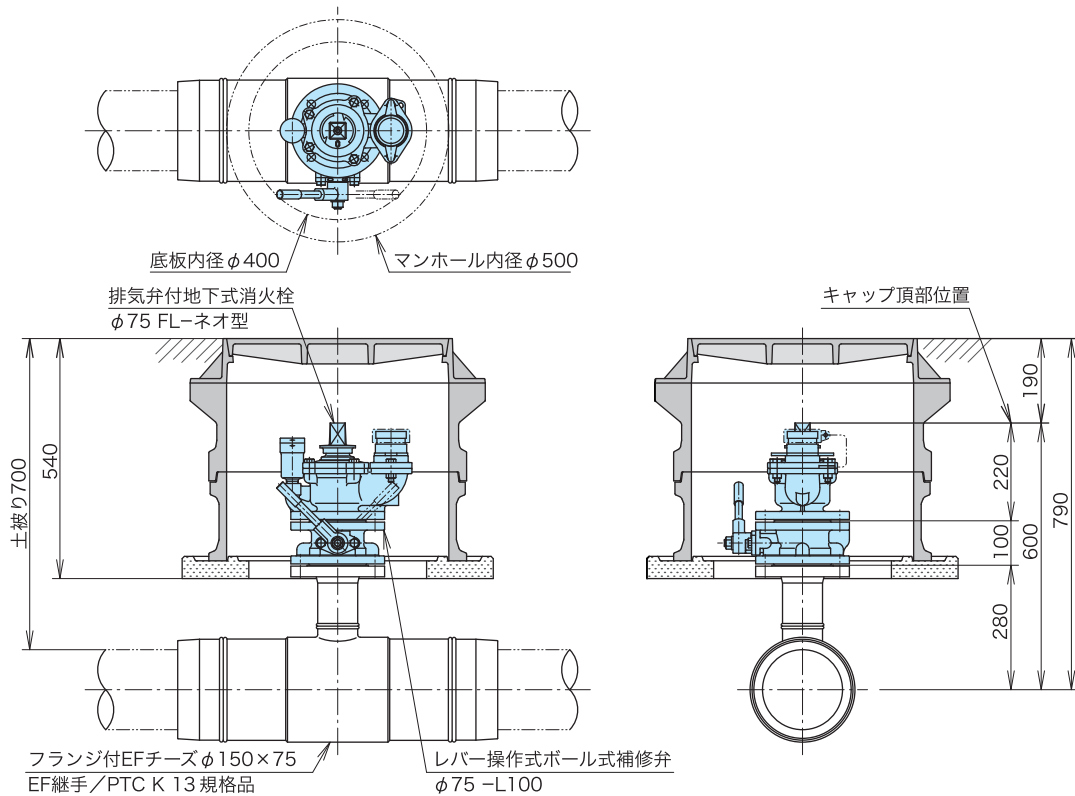
## 浅層埋設への適用例



埋設深度 (土被り)	本管 管種	本管 呼び径	T字管の 高さ	補修弁の 高さ	キャップ深さ (150以上)	判定
600	ダクタイル 鋳鉄管	75	58.5	150	171.5	○
		100	61.0		169.0	○
		150	85.5	100	194.5	○
		200	90.0		190.0	○
		250	94.2		185.8	○
700	配水用 ポリエチレン 管	75	195.0	100	185.0	○
		100	227.5		152.5	○
		150	190.0		190.0	○

注記) T字管の高さは、以下の規格品寸法によるものです。  
 ダクタイル鋳鉄管：JWWA G 114浅層埋設形フランジ付T字管  
 配水用ポリエチレン管：PTC K 13 フランジ付きEFチース

## 消火栓ボックスへの設置例



水環境をクリエイトする

**SUMIDA**

**STK** 角田鉄工株式会社

・本 社 工 場

〒522-0047 滋賀県彦根市日夏町2789 ☎(0749)25-2500代 FAX(0749)25-2505

・九州営業所

〒816-0932 福岡県大野城市瓦田3丁目6番5号 ☎(092)571-3300代 FAX(092)573-9594

・大阪営業所

〒566-0042 大阪府摂津市東別府4丁目1番1号 ☎(06)6827-4601 FAX(06)6827-4602

・東北営業所

〒989-2432 宮城県岩沼市中央3丁目4番5号 ☎(0223)23-8550 FAX(0223)23-8560

※本カタログの内容は改良の為、予告することなく変更することがあります。