

SUMIDA

レジンエアー 水道用樹脂製急速空気弁

ResinAir : airvent valve resin type (polydicyclopentadiene)

超軽量! コンパクト! 甲(ねじ込み)型 : 4kg
乙(フランジ)型 : 5kg
配水ポリエチレン管に最適!
ダブルフロート弁体^{*}の急速空気弁

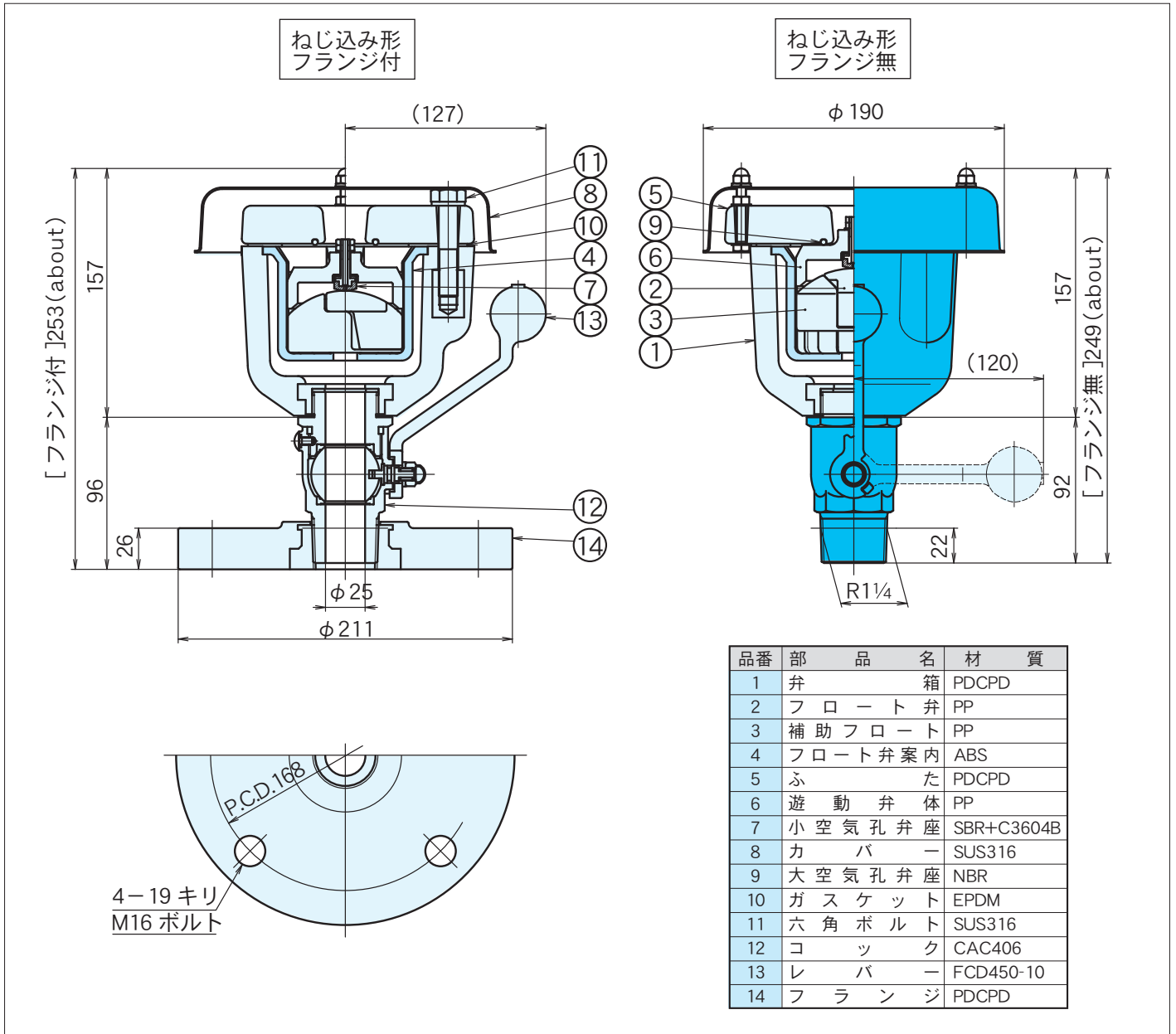


ここがポイント

- **確実な圧力下排気**
当社開発のダブルフロート弁により確実な圧力下排気を実現。合理的な構造設計により、スムーズな吸排気性能を発揮します。
さらに水道協会の受検品です。
- **安心の耐久性**
PDCPD(ポリジシクロペンタジエン)樹脂により、優れた耐衝撃性を有し、かつ強靱なので十分な強度・耐久性があります。
- **サビの心配なし**
樹脂製の弁箱・ふたに加え、耐食性の高いSUS316製のカバーにより、サビ・腐食の心配がありません。
- **樹脂だから軽量**
重量は鋳鉄製のものに比べ約半分。(甲型)
- **施工も容易に**
鋳鉄製に比べ軽いので、楽にかつ安全に施行が行えます。
レバーハンドル付きですので操作も容易になります。

※ダブルフロート弁体とは、当社開発によって吸排気性能を向上させた特殊形状の弁体です。

形状・寸法および主要部材質



重量比較表

[当社製品比]

	鋳鉄製急速空気弁 スーパーエア	樹脂製急速空気弁 レジンエア	
呼 び 径	13~25mm	13~25mm	
甲型(フランジ無)	8kg	4kg	
乙型(フランジ付)	13.0kg	5.0kg	8.5kg
フランジの材質	FCD 製	樹脂製	FCD 製

④このカタログの製品写真および図面の乙型フランジ材質は樹脂製タイプを掲載しています。

STK 角田鉄工株式会社

・本 社 工 場

〒522-0047 滋賀県彦根市日夏町2789

☎(0749)25-2500代 FAX(0749)25-2505

・九 州 営 業 所

〒816-0932 福岡県大野城市瓦田3丁目6番5号

☎(092)571-3300代 FAX(092)573-9594

・大 阪 営 業 所

〒566-0042 大阪府摂津市東別府4丁目1番1号

☎(06)6827-4601 FAX(06)6827-4602

・東 北 営 業 所

〒989-2432 宮城県岩沼市中央3丁目4番5号

☎(0223)23-8550 FAX(0223)23-8560

※本カタログの内容は改良の為、予告することなく変更することがあります。